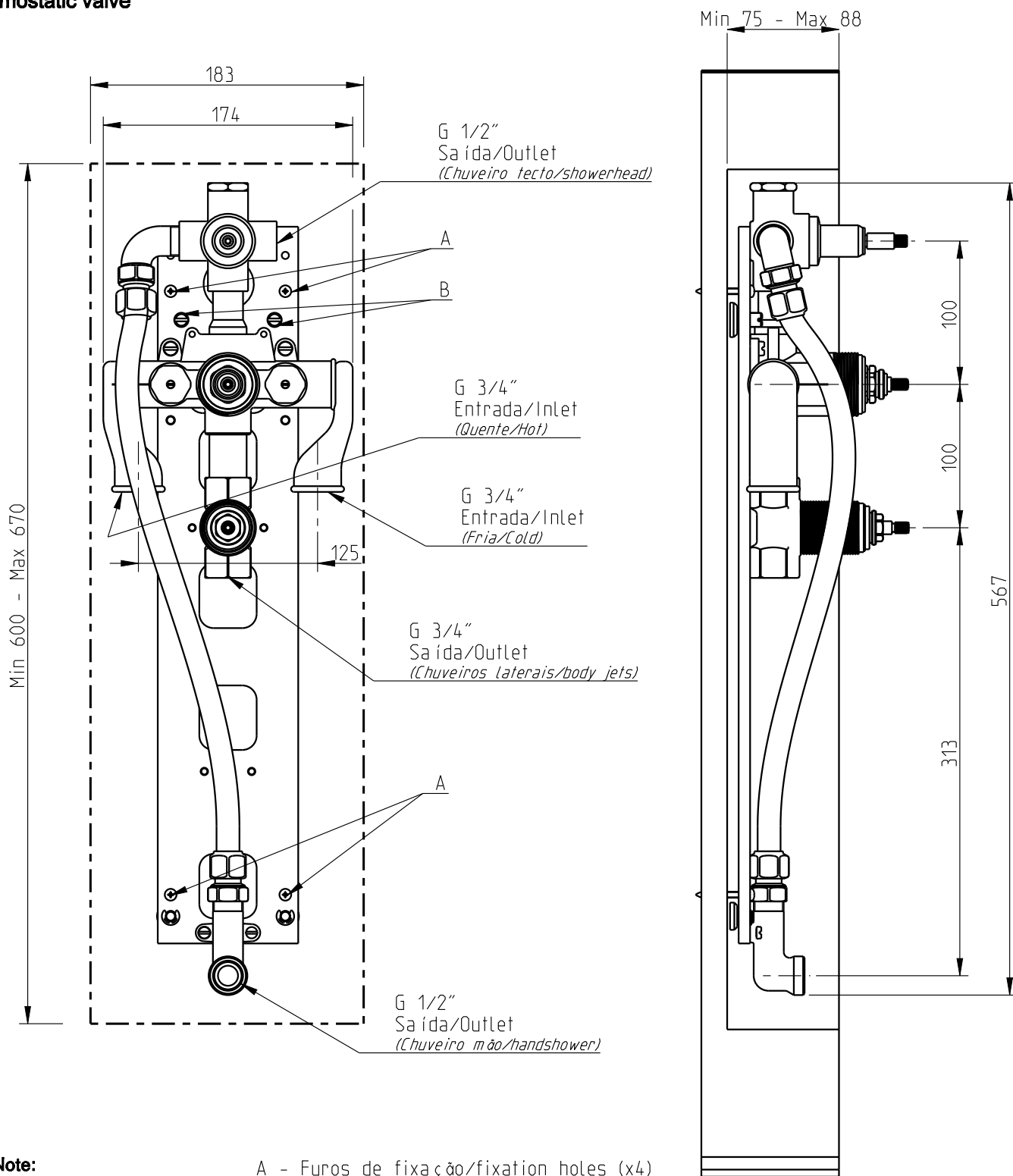


Thermostatic valve

Cj.valvula termostática 3 saídas

Thermostatic valve



Nota/Note:

xxx representa diferentes acabamentos
xxx represents different finishes

A - Furos de fixação/fixation holes (x4)
B - Pernos de ajuste/adjustment screws (x2)

Instalador/Installer:

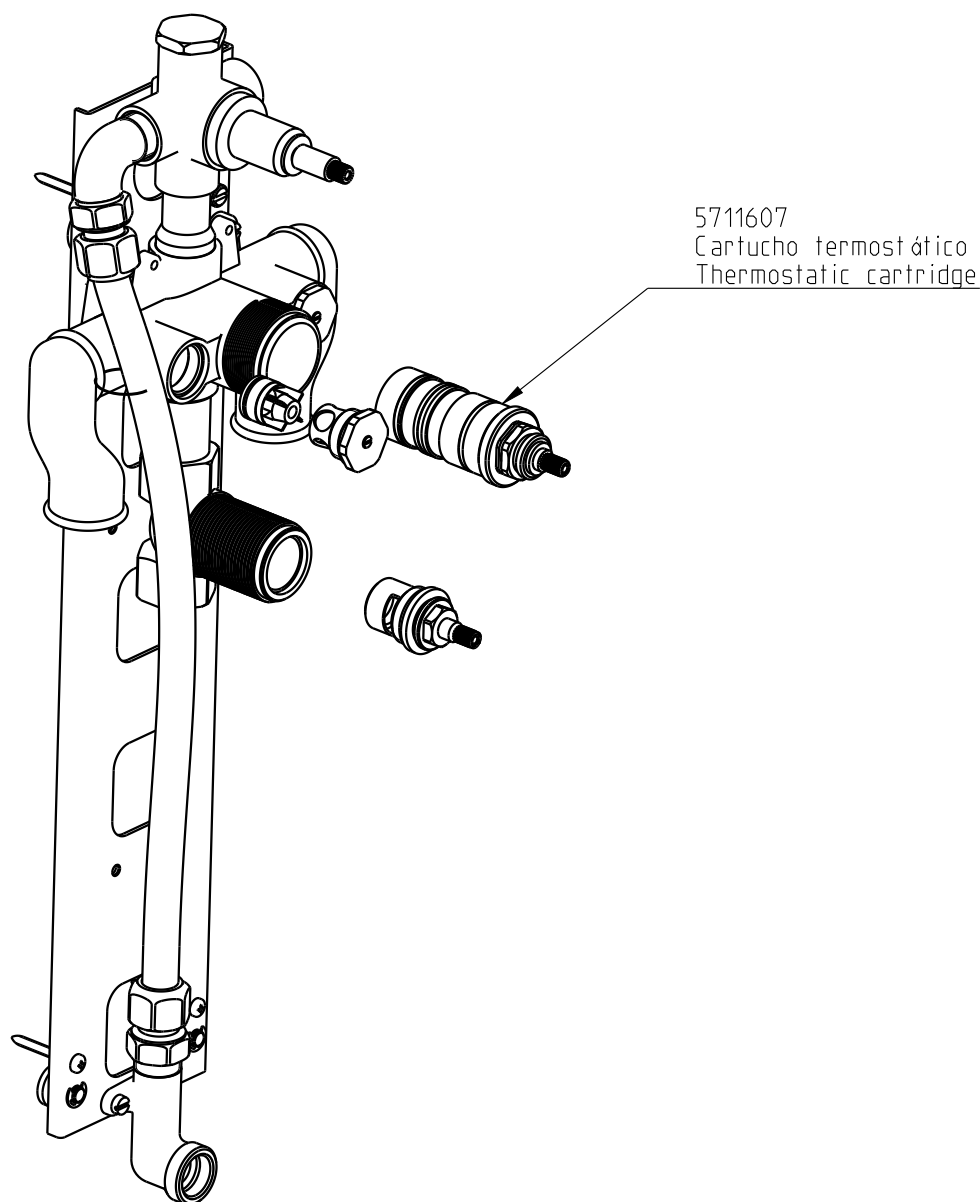
Por favor entregue todas as especificações que acompanham o produto ao seu proprietário.
Please leave all leaflets with the building owner to file for future reference.

dimensões/dimensions: mm

Thermostatic valve

Cj.valvula termostática 3 saídas

Thermostatic valve



Nota/Note:

xxx representa diferentes acabamentos
xxx represents different finishes

Instalador/Installer:

Por favor entregue todas as especificações que acompanham o produto ao seu proprietário.
Please leave all leaflets with the building owner to file for future reference.

Thermostatic valve

Cj.valvula termostática 3 saídas

Thermostatic valve

PT

Antes da instalação

Necessita de realizar a preparação do espaço necessário à sua aplicação. Para o efeito, terá que abrir uma caixa rectangular na parede com um mínimo de 600mm e máximo de 670mm de altura, 183mm de largura e profundidade entre 88 e 76 mm. Veja figuras na primeira página desta instrução. Muito importante: o fundo da caixa de construção civil deve ser paralela à parede onde vai aplicar o espelho.

Instalação

Aplique o conjunto termostático no fundo da caixa de construção civil e marque os furos para os parafusos de fixação (identificado com a letra A da figura da primeira página desta instrução). Abra os furos para as buchas e coloque-as nos furos. Coloque de novo o conjunto termostático na posição de montagem no fundo da caixa aberta na parede e aponte os parafusos de fixação. Verifique medindo a distância entre a base de fixação e a parede exterior no topo superior e no topo inferior. A diferença não deve ser superior a 0,3cm. Se essa diferença for maior utilize os pernos de ajuste para reduzir esta diferença (identificados com a letra B na figura da primeira página desta Instrução). As ligações de entrada de 3/4" acedem à válvula termostática. A saída do chuveiro de mão está localizada na parte inferior do conjunto. A saída de 1/2" para chuveiro fixo é feita na parte direita da válvula distribuidora na parte superior do conjunto. A ligação para o sistema de distribuição de body spray é feita na válvula de controlo de volume localizada na parte inferior da válvula termostática.

EN

Before installation

Prepare necessary space for its application. For this, open a rectangular box in the wall with a minimum of 600mm and maximum 670mm height, 183mm width and depth between 88 and 76mm. See drawing on first page. Very important: the deep of the box must be parallel to the wall were will be installed the back plate.

Installation

Apply the thermostatic set on the deep of the box and mark the holes for the fixing screws (identified as letter A on drawing of first page). Open the holes for the raw plugs and insert them on these holes. Place once again the thermostatic set on mounting position on the deep of the box and thread not to tight the fixing screws. Verify by measuring distance between the fixing plate and the wall, on upper and lower side. The difference should not be higher than 0,3cm. If that difference is superior use the adjusting screws to reduce it (identified with letter B on drawing on first page). The inlet 3/4" connections acced to the thermostatic valve. The handset outlet is located on the lower part of the set. The 1/2" outlet for the shower head is on the diverter valve (right side), on the upper right of the set. The outlet for body sprays is on volume control valve, on the lower side of the thermostatic valve.