

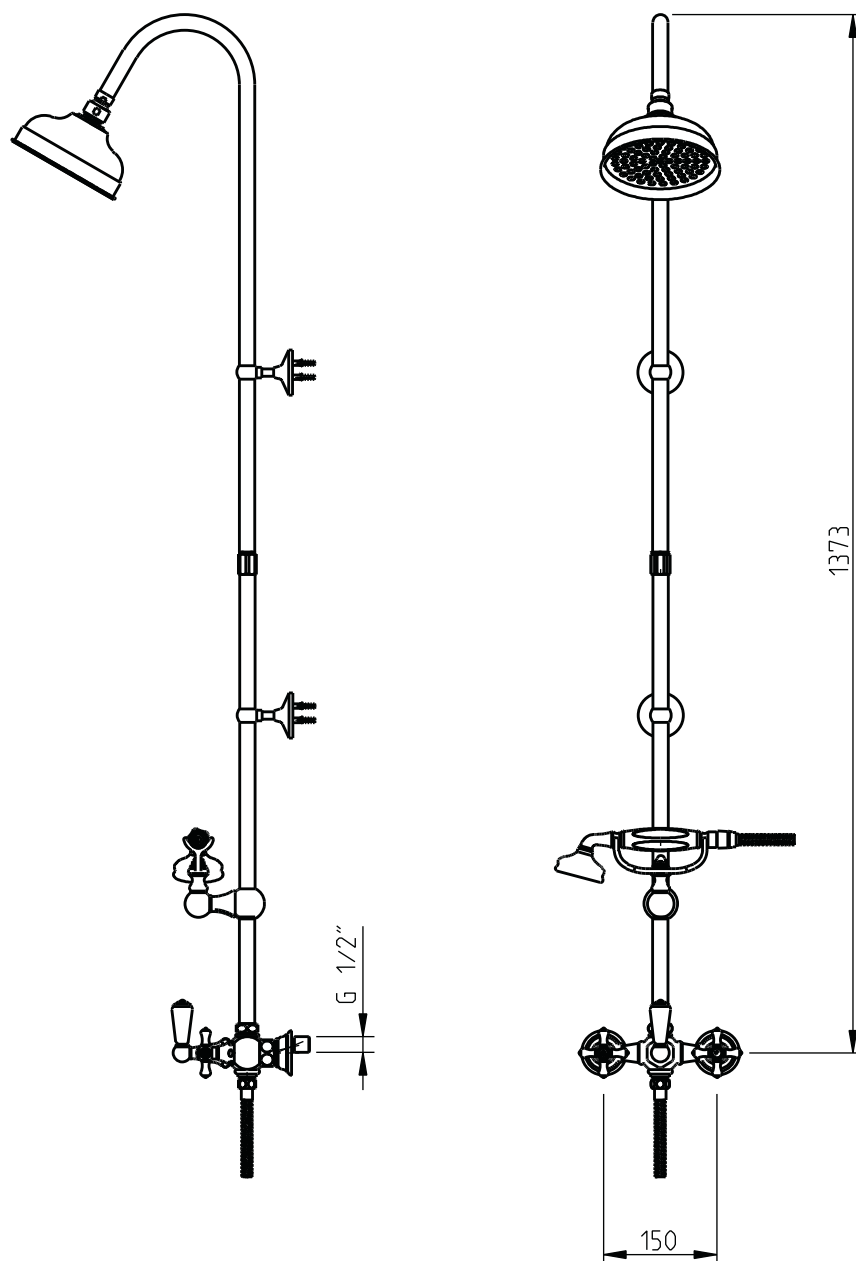
INSTRUÇÕES DE INSTALAÇÃO INSTALLATION INSTRUCTIONS

Edwardian

Misturadora exposta de duche c/ chuveiro fixo e manual / Shower mixer with shower head and handshower

código/code | 31660EDQxxx

INSTALADOR / INSTALLER:
Por favor entregue todas as instruções que acompanham este produto ao seu proprietário.
Please leave all leaflets with the building owner to file for future reference.



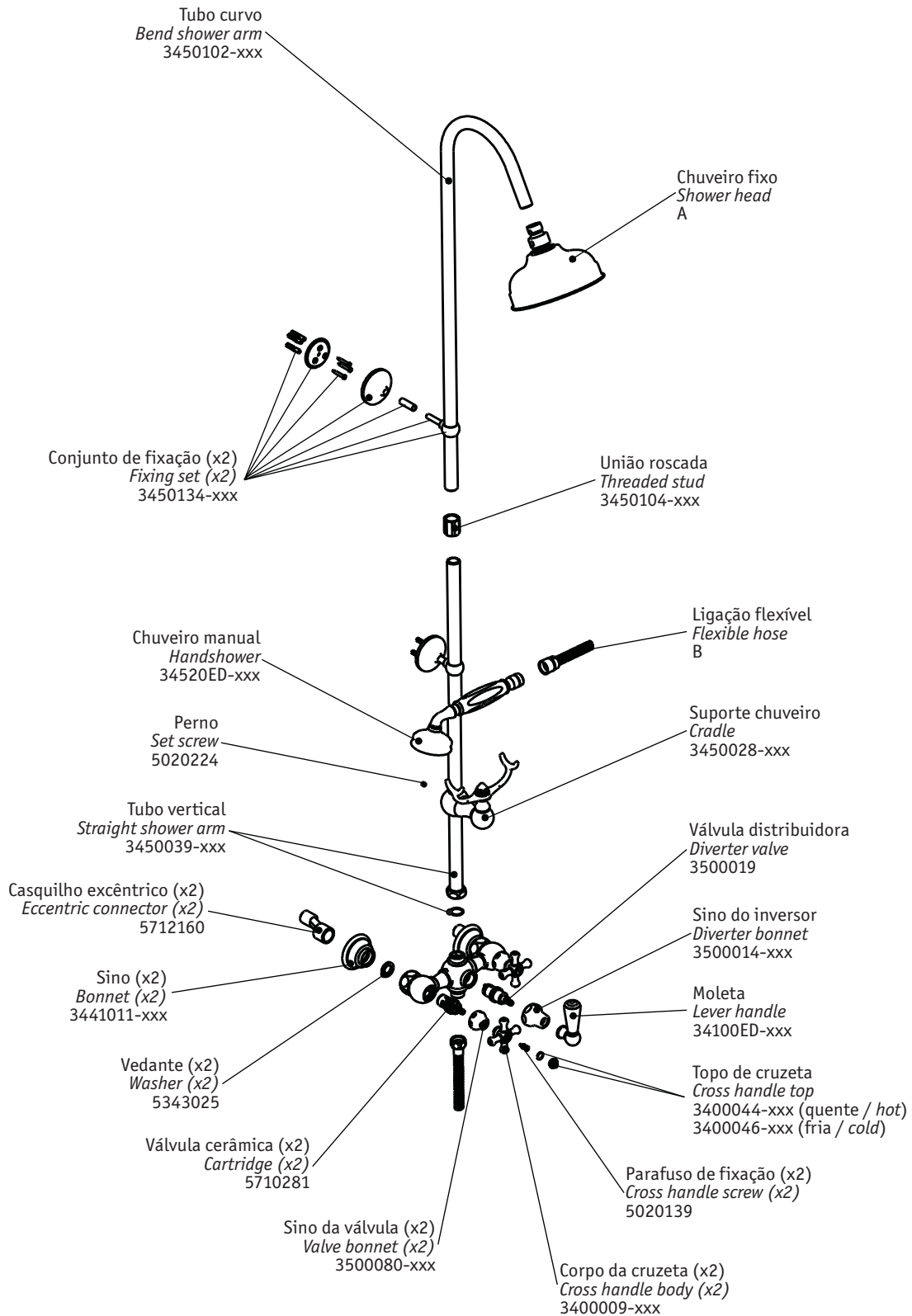
5663671
983ED002D01

dimensões milímetros / *dimensions mm*

TORNEIRAS / PLUMBING

CIFIAL Torneiras, S.A.
Portugal T +351 256 780 700 F +351 256 780 710 cifial@cifial.pt www.cifial.pt
CIFIALDECOR, S.A.
Espanha T +34 916 110 261 F +34 916 103 694 cifialdecor@infonegocio.com
CIFIAL UK, Ltd.
UK P +44 1933 402 008 F +44 1933 402 063 sales@cifial.co.uk www.cifial.co.uk
CIFIAL USA
USA P +1800 5284904 F +1800 5281969 info@cifialusa.com www.cifialusa.com





5663671
983ED002D01

	625	485	620	X10
A	5999063	3450949-xxx		
B	5710088-625	3450033-xxx		

Nota / Note: xxx indica o código do acabamento. / xxx represent different finishes.