

INSTRUÇÕES DE INSTALAÇÃO INSTALLATION INSTRUCTIONS

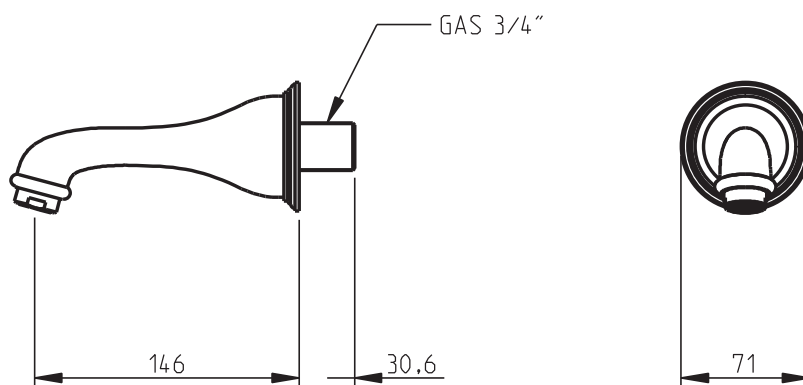
Edwardian

Misturadora de duche exposta / 2 Hole wall mounted shower mixer

código/code | 33301ED-xxx

INSTALADOR / INSTALLER:

Por favor entregue todas as instruções que acompanham este produto ao seu proprietário.
Please leave all leaflets with the building owner to file for future reference.



5663779
983ED00BD00

TORNEIRAS / PLUMBING

CIFIAL Torneiras, S.A.

Portugal T +351 256 780 700 F +351 256 780 710 cifial@cifial.pt www.cifial.pt

CIFIALDECOR, S.A.

Espanha T +34 916 110 261 F +34 916 103 694 cifialdecor@infonegocio.com

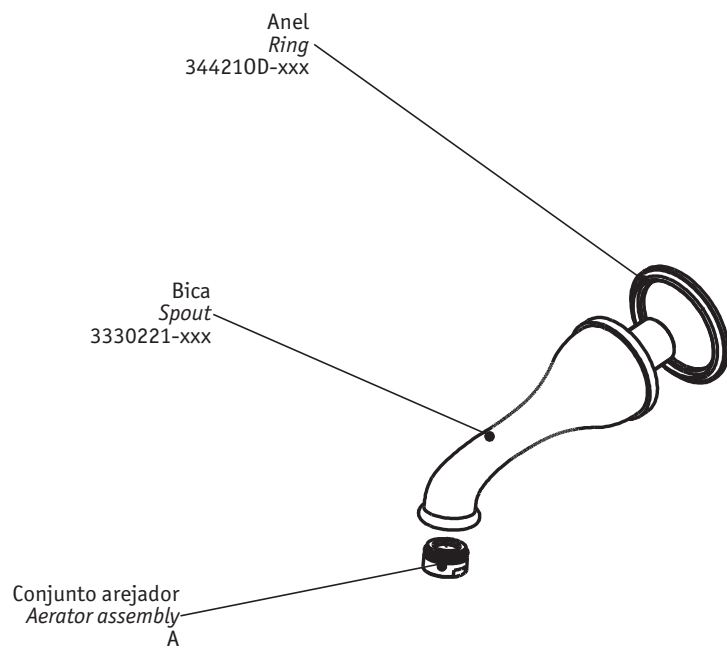
CIFIAL UK, Ltd.

UK P +44 1933 402 008 F +44 1933 402 063 sales@cifial.co.uk www.cifial.co.uk

CIFIAL USA

USA P +1800 5284904 F +1800 5281969 info@cifialusa.com www.cifialusa.com





5663779
983ED008D00

	625	031	485	495	605	620	X10
A	5713101	3460029-xxx					

Nota / Note: xxx indica o código do acabamento. / xxx represent different finishes.