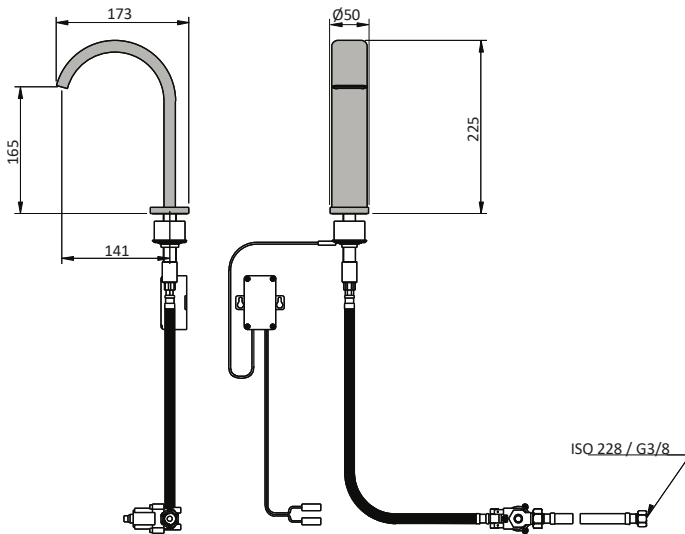
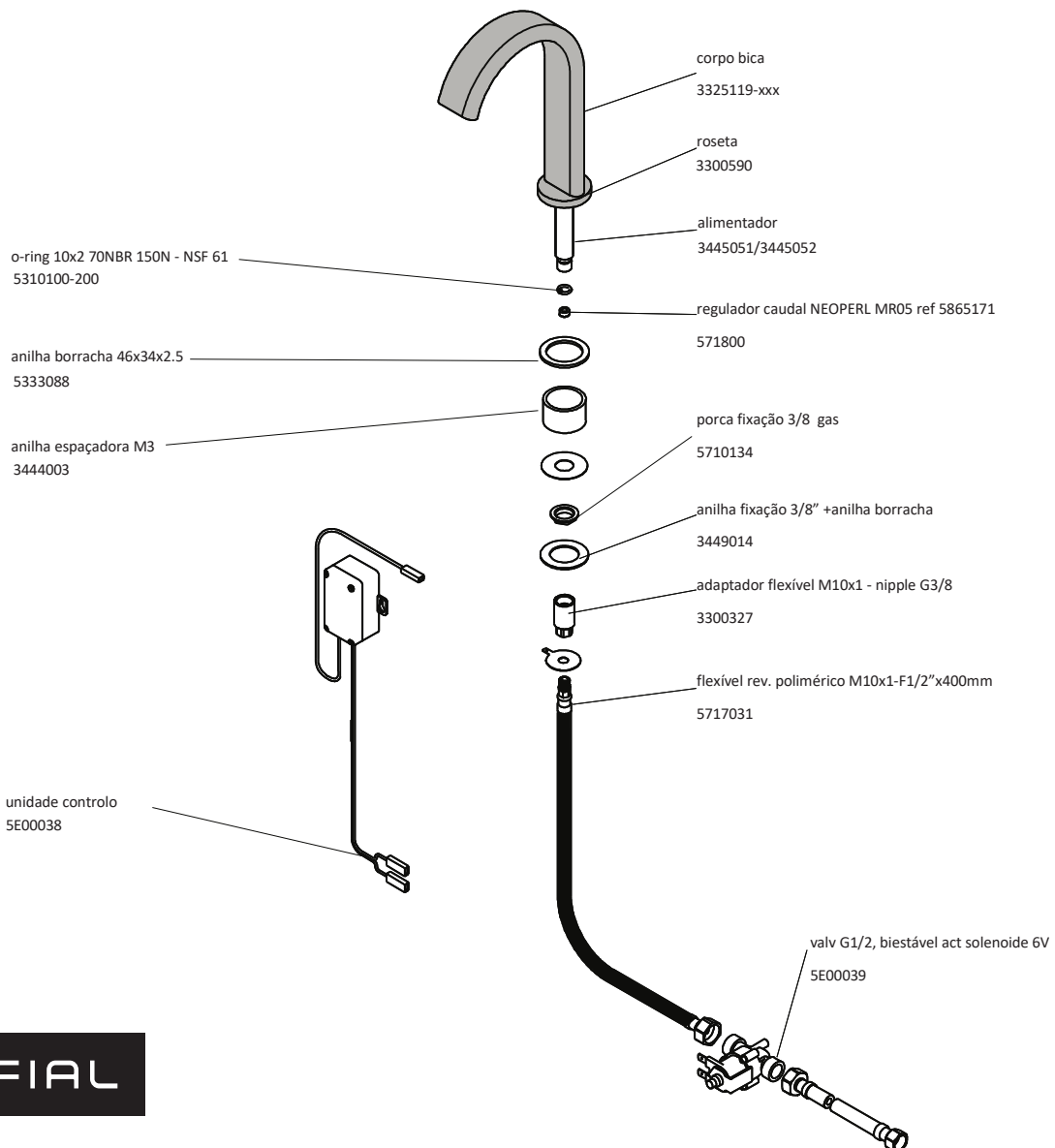


Torneira eletrônica

dimensões mm

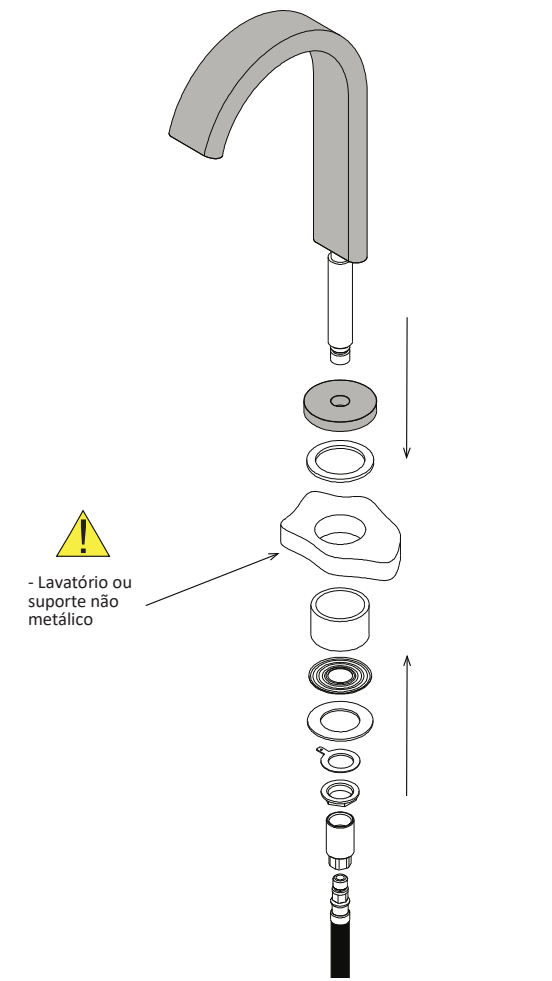


componentes

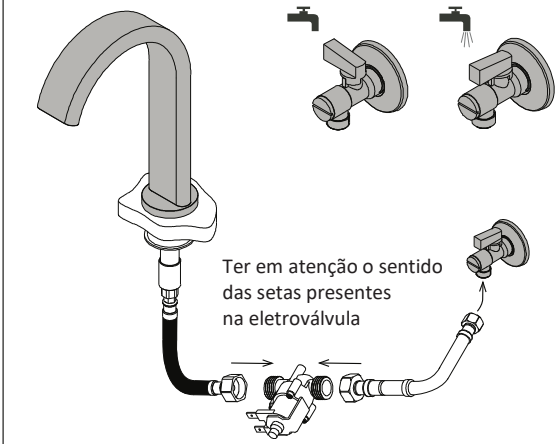


ATENÇÃO: A unidade de controlo da torneira é um sistema sensível. Por isso, devem-se seguir minuciosamente as instruções de instalação e de operação, para que esta funcione corretamente.

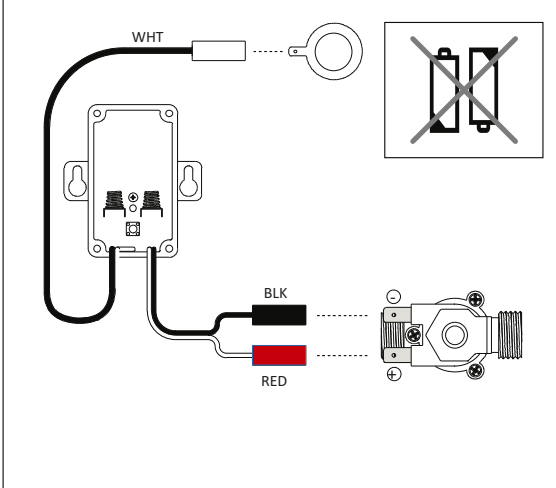
1 Instalação da torneira



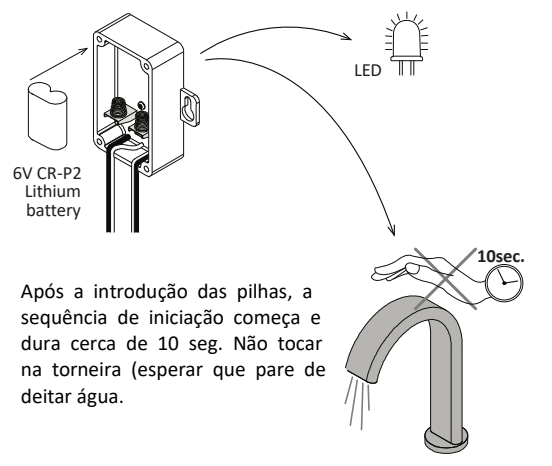
2 Ligação dos flexíveis



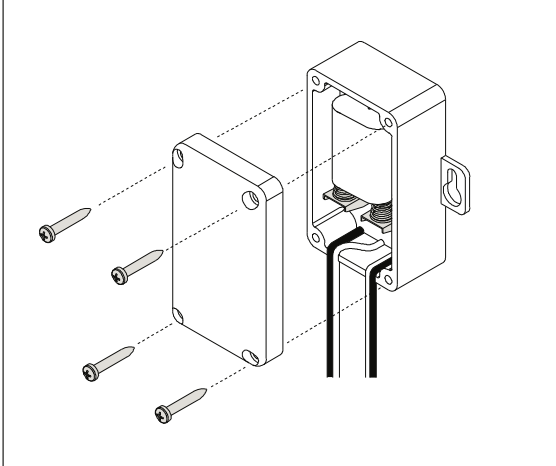
3 Ligação dos componentes elétricos



4 Sequência de iniciação

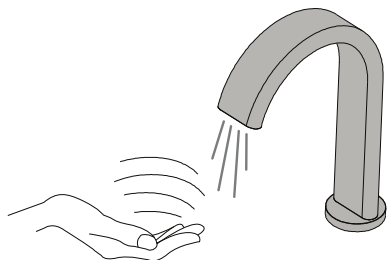


5 Montagem final



Instalador: Por favor entregue todas as instruções que acompanham este produto ao seu proprietário.

1 Ativação da torneira

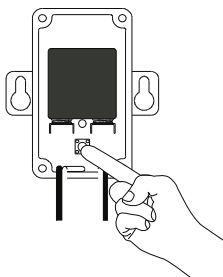


2 Modo de segurança




O modo de segurança é ativado após 60 seg de deteção continua, fechando a electroválvula durante 10 seg.

3 Desligar a água/ Aqua stop

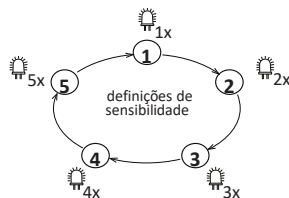
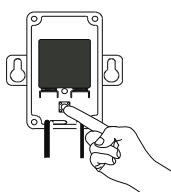
Ao pressionar o botão "Aqua Stop" o sensor fica bloqueado durante 30 segundos.
O led vermelho pisca durante este período.



4 Diagnóstico do LED/ The diagnostic LED

-  **1x** O nível da bateria está muito baixo e deve ser substituído.
-  **2x** O sistema está no modo AQUASTOP ou em modo de segurança.
-  **3x** O sistema não funciona corretamente devido a uma falha na conexão. Verificar a instalação.

5 Ajustar a sensibilidade



- O nível de sensibilidade pode ser definido usando o botão «Aqua Stop».
 - Para entrar no modo de configurações, deve pressionar o botão «Aqua Stop» durante 10 segundos (até o LED vermelho ficar aceso permanentemente).
 - Solte o botão.
 - O nível de sensibilidade é indicado por uma série de flashes. Por exemplo, o nível 2 é indicado por 2 flashes.
- A série de flashes é repetida 3 vezes para que o instalador possa ver o nível de forma clara. O LED acende de 1 a 5 vezes, dependendo do nível de sensibilidade selecionado.
- Cada vez que o botão é pressionado, o nível de sensibilidade muda. Para validar a sensibilidade aguarde até o LED apagar.

Especificações

Consumo: < 80µA

Proteção:

Compatibilidade eletromagnética:

Em conformidade com a Diretiva de compatibilidade eletromagnética, 2004/108/CE, modificado e com a diretiva de Baixa Voltagem, 2006/95/CE.

Cuidados de limpeza

Os produtos da Cifial resultam de um apurado processo de fabrico que aposta na elevada qualidade, garantindo a durabilidade do seu aspecto inicial.

Para todos os tipos de acabamento recomendamos que a limpeza seja feita apenas com água e sabão, ou detergentes apropriados. Nunca utilizar produtos que contêm ácido clorídrico, branqueadores, ou outros produtos inapropriados, incluindo dentífricos. Evitar o uso de esponjas abrasivas ou esfregões. Para secar o produto apenas deve utilizar flanelas, panos macios ou papéis de limpeza absorventes. Nas superfícies metálicas satinadas, a aplicação de um pouco de vaselina ou cera ajudará a manter o brilho.

Utilização da torneira pelo utilizador final

A torneira abre quando as mãos do utilizador se aproximam do ponto de saída de água da mesma e fecha após 1 segundo do afastamento.

