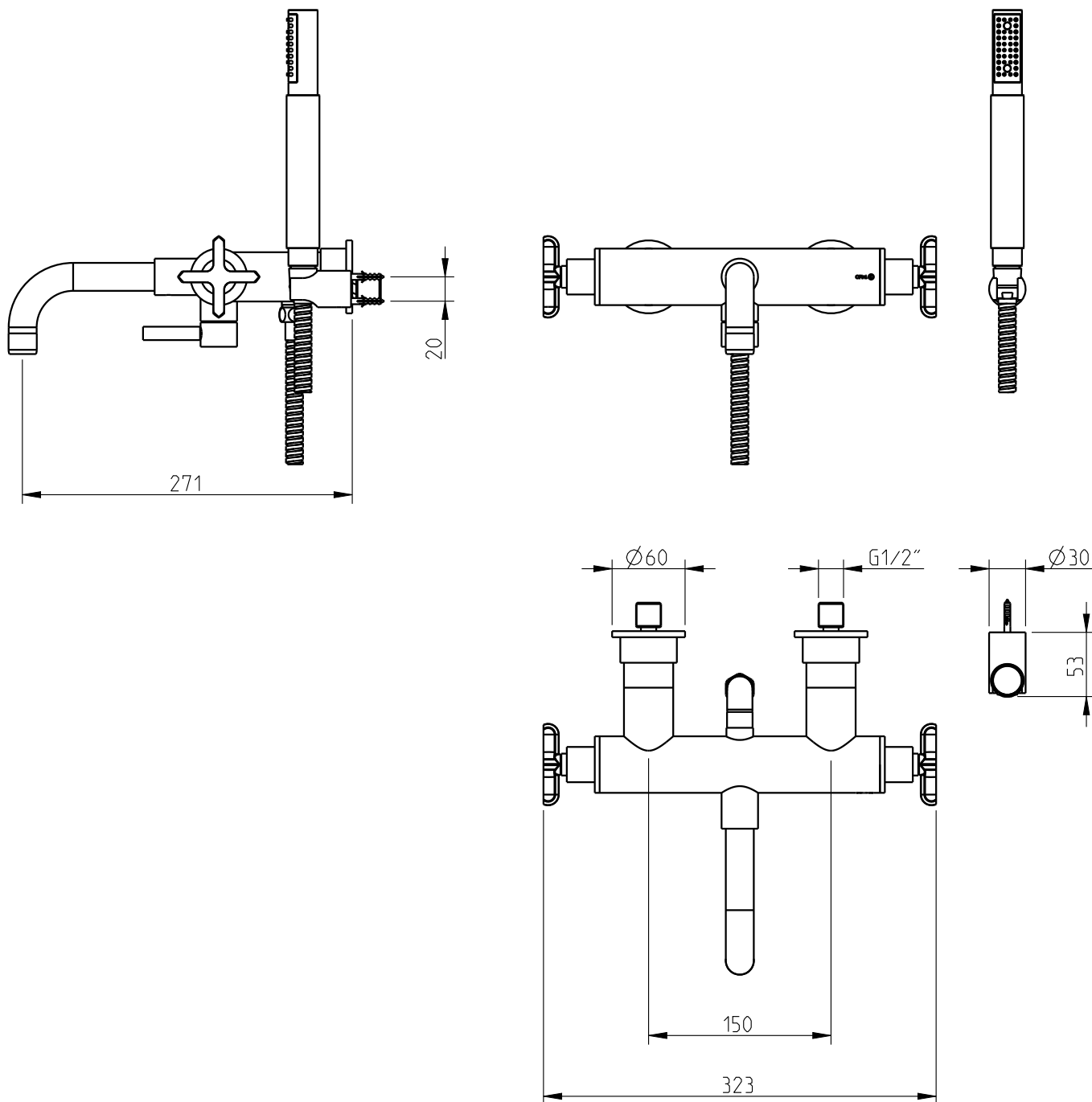


TX300

Misturadora de banho/duche exposta
2 Hole wall mounted bath shower mixer



Nota/Note:

xxx representa diferentes acabamentos
xxx represents different finishes

Instalador/Installer:

Por favor entregue todas as especificações que acompanham o produto ao seu proprietário.
Please leave all leaflets with the building owner to file for future reference.

dimensões/dimensions: mm

TX300

INSTALAÇÃO / INSTALLATION

1. Antes de se instalar a torneira, limpar a canalização de todas as partículas e sujidade deixando correr água livremente.
2. Apertar os casquilhos excêntricos com o lado de 1/2" às saídas da canalização, usando produto de vedação de roscas adequado. A extremidade livre de 3/4" dos casquilhos excêntricos tem de ficar saliente da parede entre 30mm a 35mm (parede já com revestimento final). Verificar e ajustar distância entre centros e nivelamento das saídas (a torneira deve poder ser pré apertada aos excêntricos manualmente).
3. Introduzir totalmente cada um dos anéis de apoio dentro de cada anel deslizante (solidários um com o outro por intermédio de um O-Ring). Introduzir as rosetas e depois cada um destes pares de anéis nos casquilhos excêntricos por forma a que o conjunto fique encostado à parede.
4. Pré apertar manualmente a torneira aos casquilhos excêntricos por intermédio das porcas de fixação (verificar se as anilhas de vedação estão convenientemente alojadas nestas porcas). O conjunto da roseta com os anéis deve manter-se encostado à parede para se dispor de espaço para a entrada e movimentação da chave de aperto final.
5. Antes de ajustar os anéis, coloque a canalização em pressão e verifique a ausência de fugas. Roscar com a mão o conjunto dos anéis (rosca esquerda) no corpo da torneira e fazer deslizar, rodando, o anel deslizante contra a roseta e esta contra a parede.
6. Para desinstalar proceder em sentido inverso.

1. Before installing the tap, clean the pipe-work of all debris letting water flow freely.
2. Tighten the eccentric connectors with the 1/2" side to the appropriate pipe outlets, within the wall. The free 3/4" side of the eccentric connector must extend from the wall, between 30mm and 35mm (wall with the final finish). Check and adjust distance between centers and level.
3. Totally insert each one of the threaded sleeves inside of each concealing sleeve (linked with an O-Ring). Introduce the concealing ring and then each one of these pairs placed over in the eccentric connector.
4. Manually pre tighten the tap body to the eccentric connector using the back nuts (check if the fibre washers are in place). The concealing ring with the rings set must be pushed to the wall in a way to have space for the final tightening of the back nuts with a spanner.
5. Before adjusting the concealing ring, put the fittings under pressure and check if there are any leaks. Screw the threaded sleeves by hand (left screw thread) to the tap body slide the concealing sleeve and the concealing ring against the wall.
6. To uninstall, proceed in reverse.

