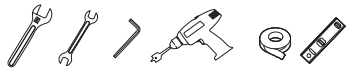


CIFIAL

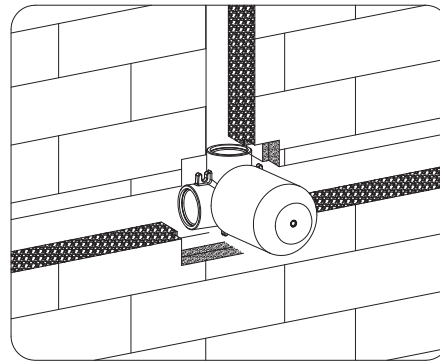
Manual de instalação



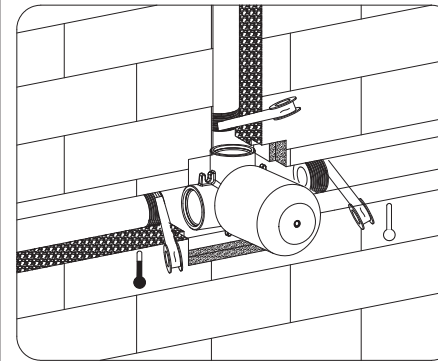
Monocomando de Duche Embutido



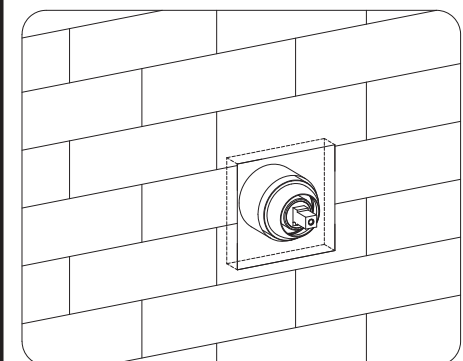
Avenida de Santiago n.º184, 4520 - 907 Rio Meão | Portugal
Telf. +351 256 780 100 | Fax. +351 256 783 395
cifial@cifial.pt | www.cifial.pt



1. Embutir a válvula na misturadora na parede, na posição indicada da imagem respeitando os limites de profundidade relativamente à parede terminada, indicados na tampa de protecção. Aconselha-se uma altura do chão de 1100mm. Certificar-se que o corpo é instalado nivelado verticalmente e horizontalmente.



2. . Ligar a entrada do lado esquerdo ao fornecimento de água quente, e a da direita ao fornecimento de água fria, e ligar a saída à tubagem de ligação ao chuveiro. Remover os guias de plásticos e testar o funcionamento da água com a válvula misturadora nas posições aberta e fechada.



3. Preencher a cavidade da parede com o enchimento adequado.

Cuidados de manutenção:

Ao adquirir um produto Cifial, tem a garantia de que é resultado de um apurado processo de fabrico, do qual resulta um produto de elevada qualidade. Os produtos Cifial dão-lhe a satisfação de manterem o seu aspecto inicial, durante muitos anos, desde que os cuide adequadamente. Para isso é necessário que sejam seguidas algumas recomendações simples.

Antes de ligar o sistema de abastecimento de água à torneira, deixar correr a água durante alguns segundos de forma a limpar as impurezas que se possam ter acumulado na canalização.

Certificar-se que as ligações de água fria e quente estão corretas. Quando de frente para o utilizador, o lado esquerdo da torneira deverá ser ligado ao circuito de água quente, e o lado direito deverá ser ligado ao circuito de água fria.

Após a instalação da torneira, verificar todas as ligações de forma a assegurar a ausência de fugas. Abrir a torneira e deixar correr a água durante 1 minuto, verificando toda a instalação.

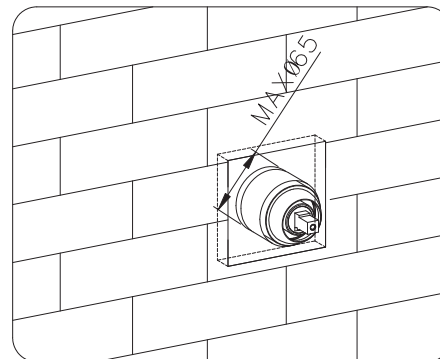
Para todos os tipos de acabamento recomendamos que a limpeza seja feita apenas com água e sabão, ou detergentes neutros. Nunca utilizar produtos que contenham ácido clorídrico, branqueadores, removedores de tinta e de cimento, produtos que contenham álcool, éter, acetona ou outros solventes, ou quaisquer outros produtos inapropriados, incluindo dentífricos.

Evitar o uso de esponjas abrasivas ou esfregões.

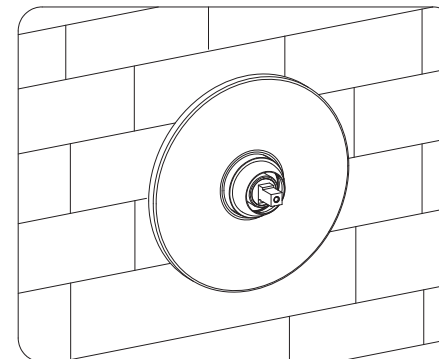
Para secar o produto apenas deve utilizar flanelas, panos macios ou papéis de limpeza absorventes.

Nas superfícies metálicas satinadas, a aplicação de um pouco de vaselina ou cera ajudará a manter o brilho.

Para mais informações, por favor contactar diretamente os revendedores locais.



4. Assegurar que os azulejos são cortados o mais próximo possível da tampa de protecção; remover a tampa de protecção após a aplicação do azulejo estar terminada.



5. . Instalar o espelho de cobertura da válvula misturadora, eliminando as folgas relativamente à parede.



6. Instalar o manipulador na posição mostrada na imagem e fixar com o perno fornecido; colocar a tampa do furo de fixação do manipulador.

CIFIAL

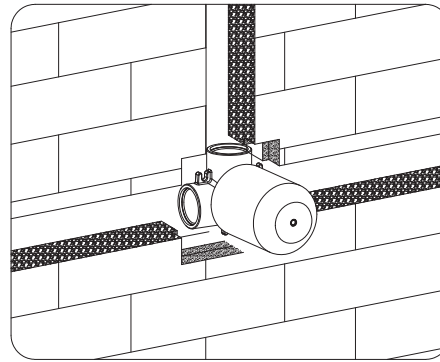
Installation Manual



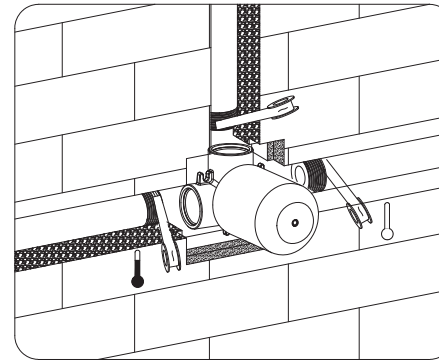
In-wall Shower



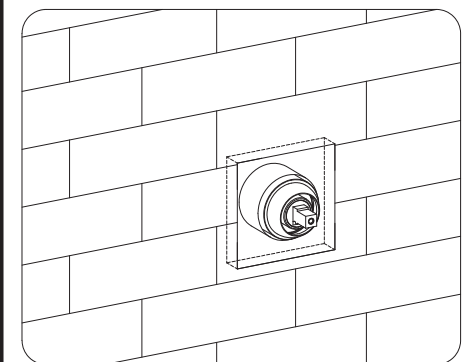
Avenida de Santiago n.º184, 4520 - 907 Rio Meão | Portugal
Telf. +351 256 780 100 | Fax. +351 256 783 395
cifial@cifial.pt | www.cifial.pt



1. Embed the valve mixer in the wall, as shown in the image, respecting the depth limits in relation to the finished wall, as shown in the protection cover. 1100mm floor height is recommended. Make sure that the body is installed vertically and horizontally levelled.



2. Connect the inlet on the left to the hot water supply, and the one on the right to the cold water supply, and connect the outlet to the connecting pipe to the shower. Remove protective cap and test the functioning of the water with the mixing valve in off and on positions. Replace the protective cap, on.



3. Fill the wall cavity with the appropriate filling.

Maintenance:

When you purchase a CIFIAL product you know that it is the result of a refined manufacturing process, which results in a high quality product. CIFIAL products give you the satisfaction of keeping their initial appearance for many years, provided they are properly cared for.

Before connecting the water supply system, let the water run for a few seconds to wash out any impurities that may have accumulated in the pipe.

Make sure that the cold and hot water are connected correctly. When facing the user, the flexible on the left side of the tap must be connected to the hot water circuit, and the right side must be connected to the cold water circuit.

After installing the tap, check all connections to ensure that there are no leaks.

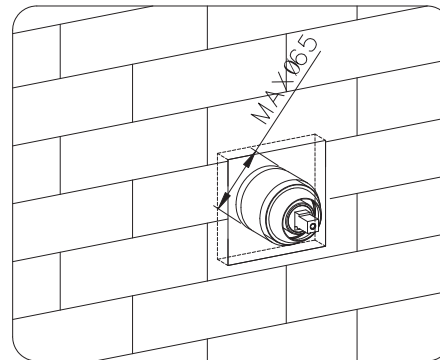
Open the tap and let the water run for 1 minute, checking the entire installation.

We recommend cleaning only with soap and water, or neutral detergents, for all types of finishes. Never use products containing hydrochloric acid, bleaches, paint or cement removers, products containing alcohol, ether, acetone or other solvents, or any other inappropriate products, including toothpaste.

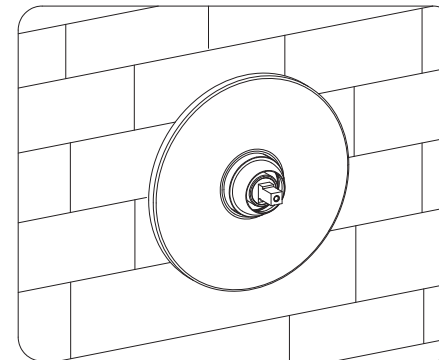
Avoid the use of abrasive pads or sponges.

Only flannels, soft cloths or absorbent cleaning paper must be used to dry the product.

Applying a little Vaseline or wax will help maintain the gloss of shiny metal surfaces.



4. Ensure that the tiles are cut as close as possible to the protective cover; remove the protective cap after the tile application is complete.



5. Install the mixing valve cover mirror, perfectly against the wall.



6. Install the handle in the position shown in the image, and fix with the supplied bolt; put the cover on the handle fixing hole.