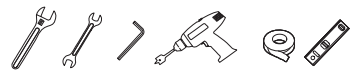


CIFIAL

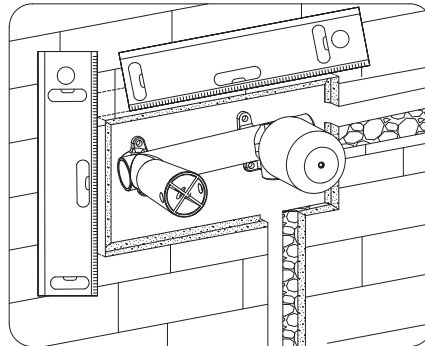
Manual de instalação



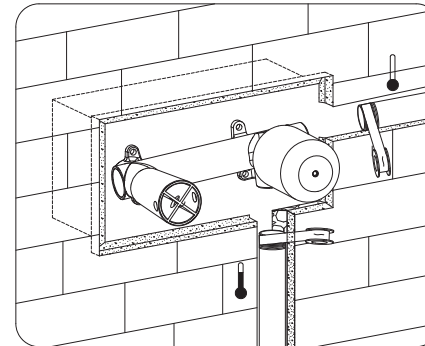
Monocomando de Lavatório, Embutido



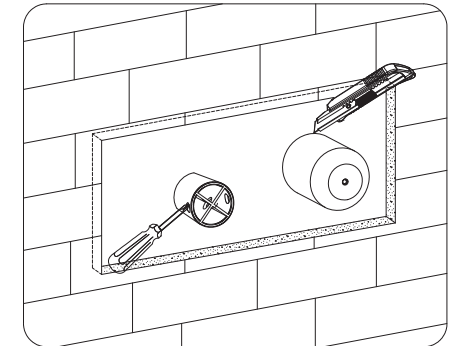
Avenida de Santiago n.º184, 4520 - 907 Rio Meão | Portugal
Telf. +351 256 780 100 | Fax. +351 256 783 395
cifial@cifial.pt | www.cifial.pt



1. Embutir a válvula da misturadora na parede, na posição indicada da imagem respeitando os limites de profundidade relativamente à parede terminada, indicados na tampa de proteção. Certificar-se que o corpo é instalado nivelado verticalmente e horizontalmente. A altura do chão depende do lavatório a utilizar em conjunto com a torneira monocomando - a saída de água deve ter uma distância relativamente ao nível máximo de água no lavatório de 25mm ou superior. Certificar-se que a torneira fica centrada relativamente ao lavatório.



2. Ligar a entrada do lado esquerdo ao fornecimento de água quente, e a da direita ao fornecimento de água fria. Remover os guias de plásticos e testar o funcionamento da água com a torneira nas posições aberta e fechada.



3. Preencher a cavidade da parede com o enchimento adequado.

Cuidados de manutenção:

Ao adquirir um produto Cifial, tem a garantia de que é resultado de um apurado processo de fabrico, do qual resulta um produto de elevada qualidade.

Os produtos Cifial dão-lhe a satisfação de manterem o seu aspecto inicial, durante muitos anos, desde que os cuide adequadamente. Para isso é necessário que sejam seguidas algumas recomendações simples.

Antes de ligar o sistema de abastecimento de água à torneira, deixar correr a água durante alguns segundos de forma a limpar as impurezas que se possam ter acumulado na canalização.

Certificar-se que as ligações de água fria e quente estão corretas. Quando de frente para o utilizador, o lado esquerdo da torneira deverá ser ligado ao circuito de água quente, e o lado direito deverá ser ligado ao circuito de água fria.

Após a instalação da torneira, verificar todas as ligações de forma a assegurar a ausência de fugas. Abrir a torneira e deixar correr a água durante 1 minuto, verificando toda a instalação.

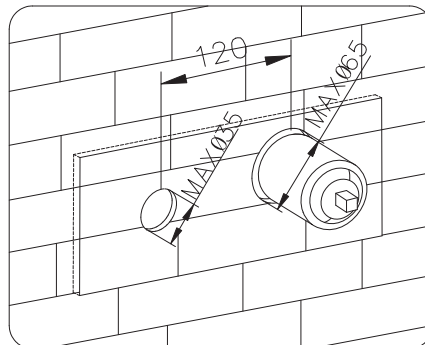
Para todos os tipos de acabamento recomendamos que a limpeza seja feita apenas com água e sabão, ou detergentes neutros. Nunca utilizar produtos que contenham ácido clorídrico, branqueadores, removedores de tinta e de cimento, produtos que contenham álcool, éter, acetona ou outros solventes, ou quaisquer outros produtos inapropriados, incluindo dentífricos.

Evitar o uso de esponjas abrasivas ou esfregões.

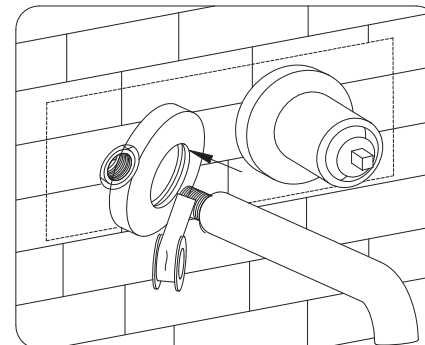
Para secar o produto apenas deve utilizar flanelas, panos macios ou papéis de limpeza absorventes.

Nas superfícies metálicas satinadas, a aplicação de um pouco de vaselina ou cera ajudará a manter o brilho.

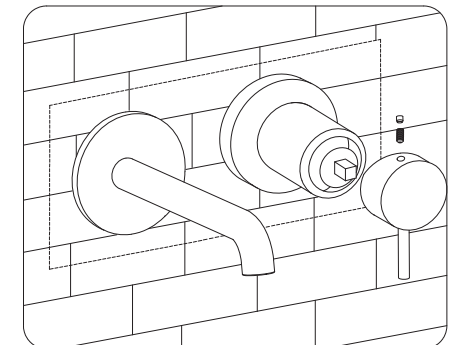
Para mais informações, por favor contactar diretamente os revendedores locais.



4. Assegurar que os azulejos são cortados o mais próximo possível da tampa de proteção. Remover a tampa de protecção após a aplicação do azulejo estar terminada.



5. Instalar os espelhos de cobertura da bica e do manipulo, eliminando as folgas relativamente à parede. Envolver a rosca da bica com fita de vedação e enroscar na saída da válvula misturadora até garantir a vedação e a posição correcta da bica.



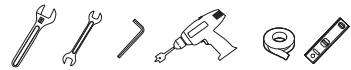
6. Instalar o manipulo na posição mostrada na imagem e fixar com o parafuso fornecido; colocar a tampa do furo de fixação do manipulo.

CIFIAL

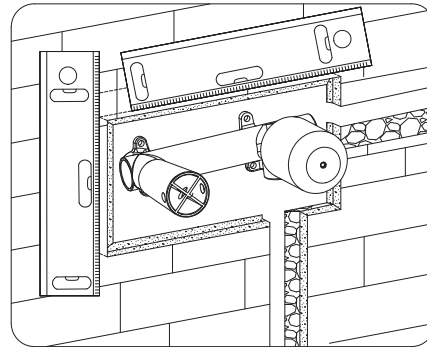
Installation Manual



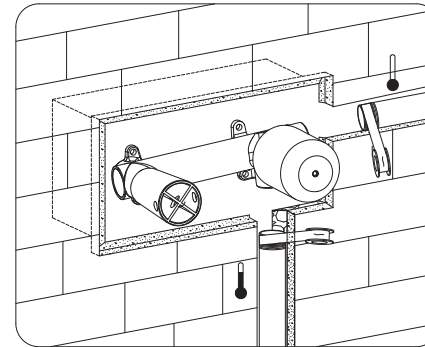
In-Wall Basin Mixer



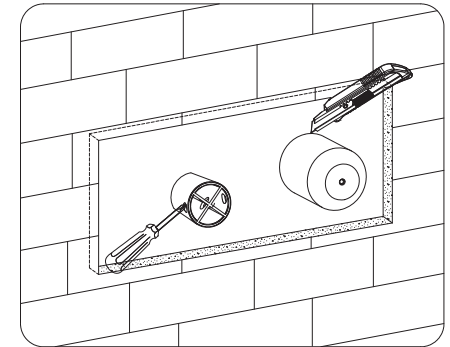
Avenida de Santiago n.º184, 4520 - 907 Rio Meão | Portugal
Telf. +351 256 780 100 | Fax. +351 256 783 395
cifial@cifial.pt | www.cifial.pt



1. The size of the wall decoration cannot exceed the protective cover the deepest and lightest lines of the label. The appropriate height and center must be calculated in relationship to the basin. The tap can only be on the left hand side of the handle. Ensure that the body is installed leveled, plumb and square.



2. Connect the hot (left side) and cold (right side) water supply using applicable sealing practices. Remove the plastic tiling templates and test for water security with the mixer in both open and shut positions.



3. Fill the wall cavity with the proper filling. Ensure tiles are cut as close to the plastic template covering the mixer dome as possible.

Maintenance:

When you purchase a CIFIAL product you know that it is the result of a refined manufacturing process, which results in a high quality product. CIFIAL products give you the satisfaction of keeping their initial appearance for many years, provided they are properly cared for.

Before connecting the water supply system, let the water run for a few seconds to wash out any impurities that may have accumulated in the pipe.

Make sure that the cold and hot water are connected correctly. When facing the user, the flexible on the left side of the tap must be connected to the hot water circuit, and the right side must be connected to the cold water circuit.

After installing the tap, check all connections to ensure that there are no leaks.

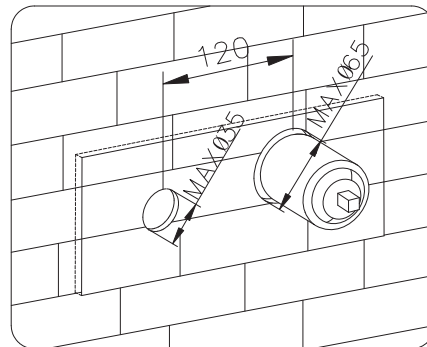
Open the tap and let the water run for 1 minute, checking the entire installation.

We recommend cleaning only with soap and water, or neutral detergents, for all types of finishes. Never use products containing hydrochloric acid, bleaches, paint or cement removers, products containing alcohol, ether, acetone or other solvents, or any other inappropriate products, including toothpaste.

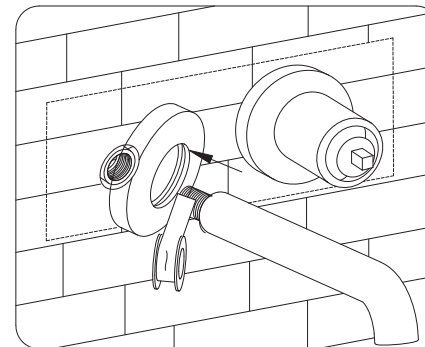
Avoid the use of abrasive pads or sponges.

Only flannels, soft cloths or absorbent cleaning paper must be used to dry the product.

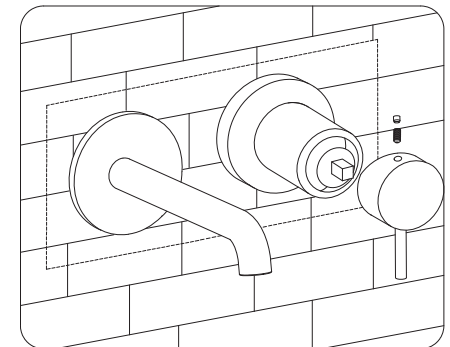
Applying a little Vaseline or wax will help maintain the gloss of shiny metal surfaces.



4. Remove the plastic template after the tiling is completed.



5. Install the trim cover plate of the tap and the handle. Install the tap with using thread seal tape.



6. Install the lever handle securing it with the grub screw provided.