

COMPLETE
BATH
SOLUTIONS

CIFIAL – Torneiras, S.A.
Apartado 413
4524-907 Riomeão
PORTUGAL
40° 57' 29.20" N
8° 35' 11.40" W
Tel: +351 256 780 100
Fax: +351 256 783 395
comercial.torneiras@cifial.pt
www.cifial.pt

CIFIALdecor, S.A.
Avda. del Petróleo, 44
(Pol. Ind. San José de
Valderas)
28918 Leganes, Madrid
ESPAÑA
Tel: +34 916 110 261
Fax: +34 916 103 694
cifial@cifial.es

CIFIAL UK, Ltd.
7 Faraday Court, Park Farm
Industrial Estate, Wellingbor-
ough, Northants NN8 6XY
UK
Phone: +441 933 402 008
Fax: +441 933 402 063
sales@cifial.co.uk
www.cifial.co.uk

CIFIAL USA
2935 Amwiler Road
Atlanta, GA 30360-6001
USA
Tel: +1 800 528 4904
Fax: +1 800 528 1969
info@cifialusa.com
www.cifialusa.com

CIFIAL Polska sp. z o.o.
ul. Macieja Rataja 12
05-070 Sulejów
Warsaw
POLAND
Tel: +48 22 7831699
Fax: +48 22 783 15 09
cifial@cifial.pl
www.cifial.pl

5663787 / 983M000D04

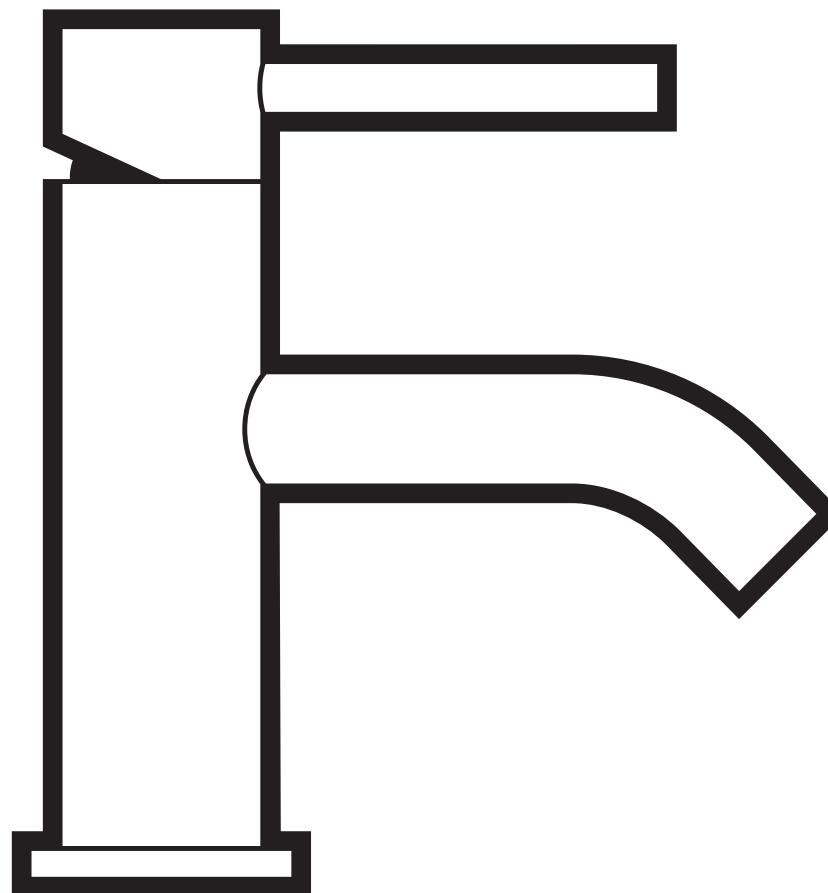
STYLE 25

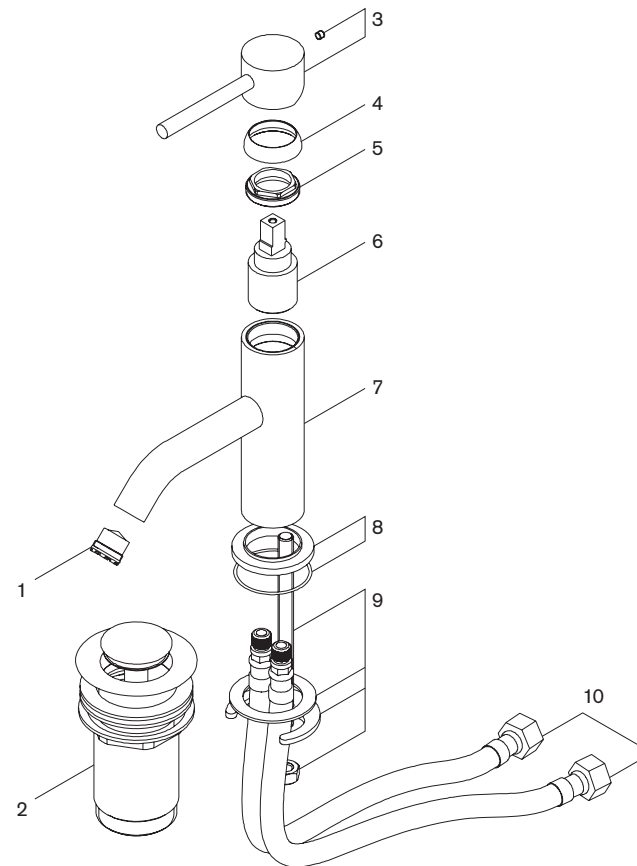
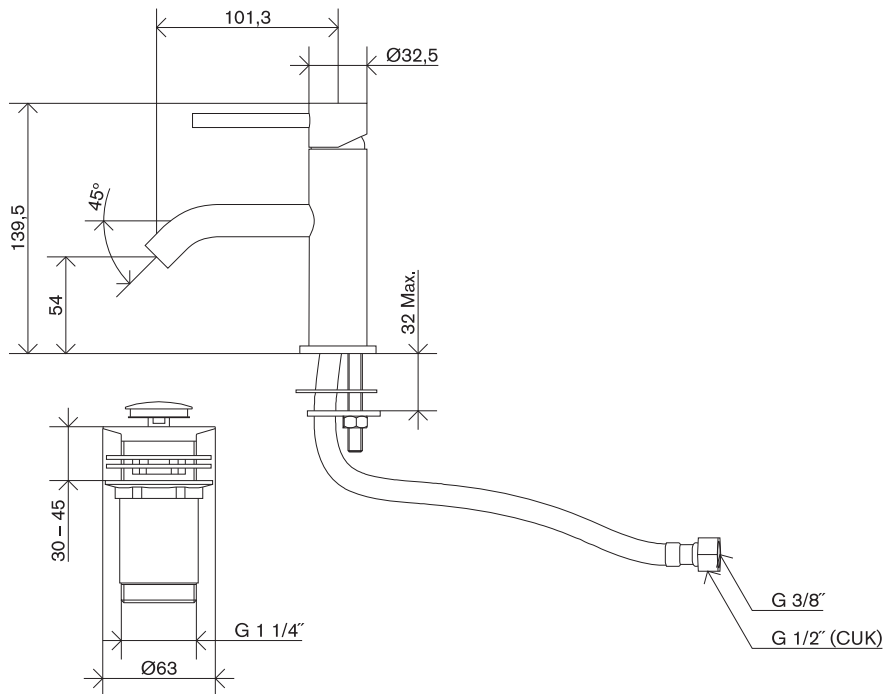
instruções • instructions
instrucciones • instrukcja

32400MI-xxx

Monocomando de lavatório com escoador clic-clac
Monobloc basin mixer with slotted clic-clac waste
Monomando de lavabo con válvula de desagüe de click-clack
Bateria umywalkowa z korkiem clic-clac

CIFIAL





GARANTIA

Aconselhamos a preservação da factura durante o período de garantia.

GUARANTEE

We recommend that you keep the invoice throughout the guarantee period.

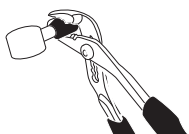
GARANTÍA

Se aconseja conservar la factura durante el periodo de garantía.

GWARANCJA

Zalecamy zachowanie dowodu zakupu do końca okresu gwarancji.

5663787 / 983M1000D04



apertar/desapertar haste manipulo
tighten/untighten lever handle
apretar/aflojar
dokręcanie/odkręcanie uchwyty
mieszacza

instalador: por favor entregue todas as instruções que acompanham este produto ao seu proprietário
installer: please leave all leaflets with the building owner to file for future reference
instalador: por favor entregue las instrucciones que acompañan a este producto al propietario
instalator: wszelkie instrukcje dołączone do produktu powinny zostać przekazane jego właścicielowi

dimensões em mm
dimensiones m/m
dimensiones en m/m
wymiały w mm

nota: xxx indica o código do acabamento
note: xxx stands for different finishes
nota: xxx indica el código del acabado
uwaga: xxx wskazuje kod wykończenia

ref.	PT	EN	ES	PL
1	5713132	arejador	aerador	perlator
2	5710240	escoador clic-clac	desagüe de click-clack	korek clic-clac
3	3490110-xxx	conjunto manipulo	conjunto de volante/palanca	zestaw pokrętła/uchwyty
4	3400246-xxx	calote	collar embellecedor	pierscień
5	5712154	porca fixação da válvula	tuercia de fijación	nakrętka głowicy
6	5711474	válvula cerâmica	cartucho cerámico	głowica ceramiczna
7	3490111-xxx	conjunto corpo torneira	conjunto de cuerpo de la grifería	zestaw korpusu baterii
8	3490112-xxx	conjunto roseta	conjunto de roseta	zestaw rozetki
9	5710241	conjunto fixação	conjunto de fijación	zestaw mocujący
10	5700282	ligação flexível (x2)	flexible hose (x2)	wążek (2x)