

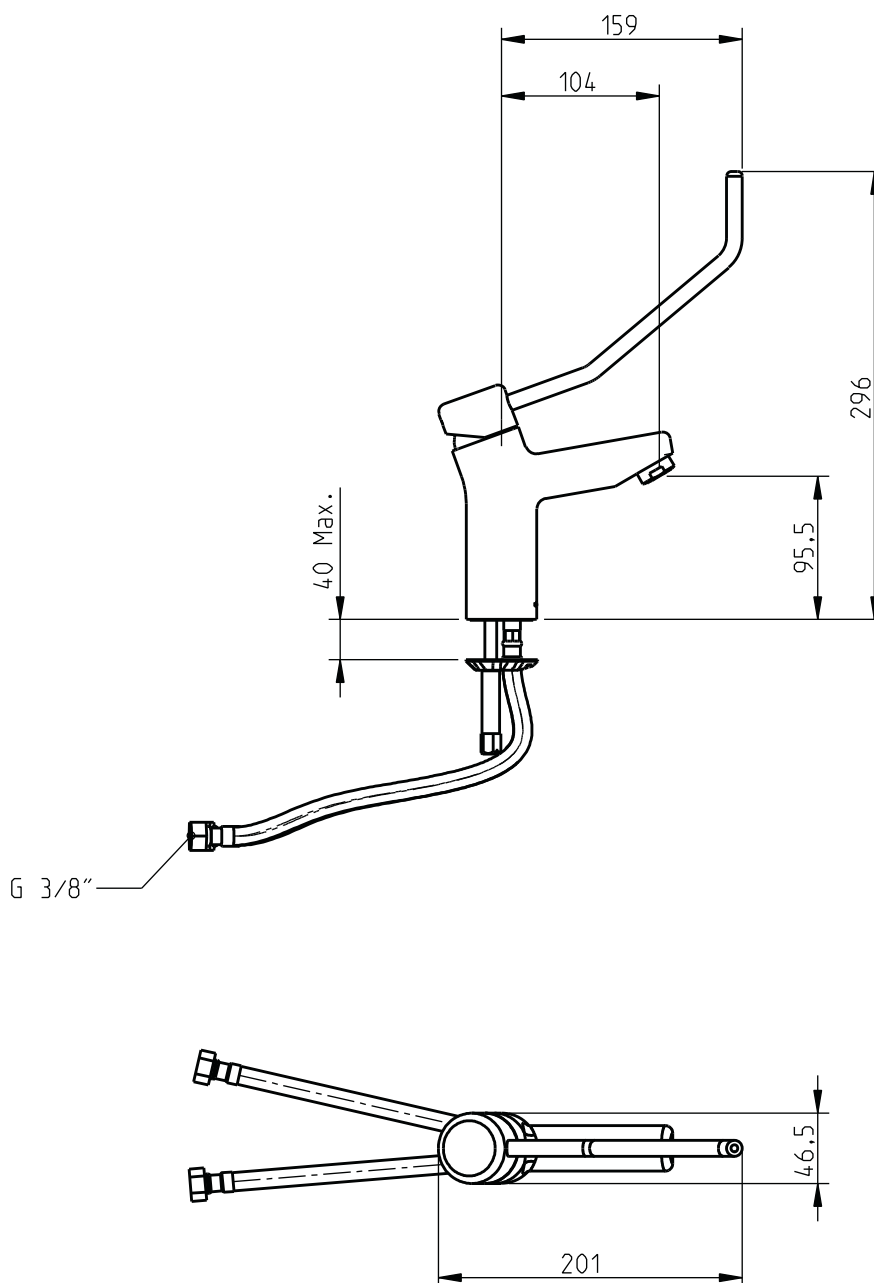
# INSTRUÇÕES DE INSTALAÇÃO INSTALLATION INSTRUCTIONS

## Style 35 / Technovation 35

Monocomando de lavatório hospitalar / Hospital monobloc basin mixer

código/code | 32407SE-625

**INSTALADOR / INSTALLER:**  
Por favor entregue todas as instruções que acompanham este produto ao seu proprietário.  
Please leave all leaflets with the building owner to file for future reference.

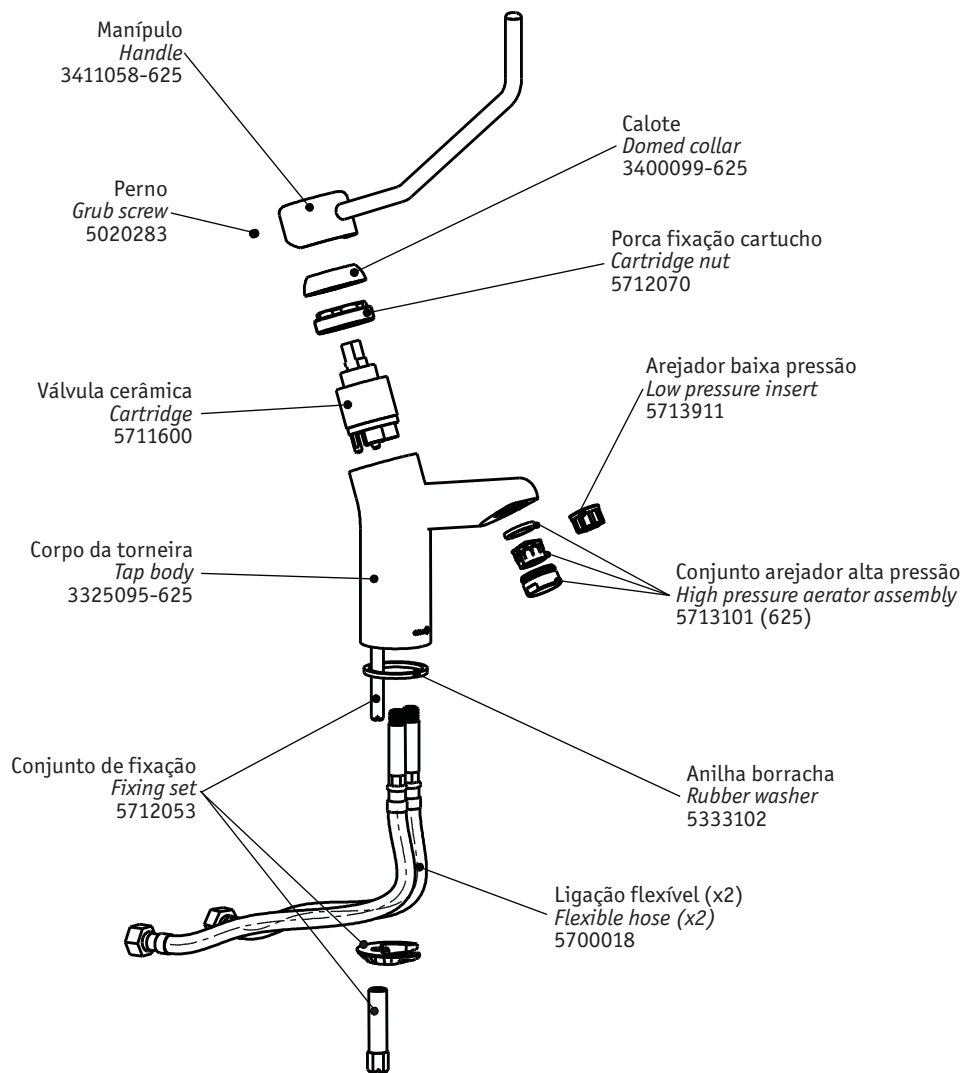


5663660  
983SE032D02

**CIFIAL**

## TORNEIRAS / PLUMBING

**CIFIAL Torneiras, S.A.**  
Portugal T +351 256 780 700 F +351 256 780 710 [cifial@cifial.pt](mailto:cifial@cifial.pt) [www.cifial.pt](http://www.cifial.pt)  
**CIFIALDECOR, S.A.**  
Espanha T +34 916 110 261 F +34 916 103 694 [cifialdecor@infonegocio.com](mailto:cifialdecor@infonegocio.com)  
**CIFIAL UK, Ltd.**  
UK P +44 1933 402 008 F +44 1933 402 063 [sales@cifial.co.uk](mailto:sales@cifial.co.uk) [www.cifial.co.uk](http://www.cifial.co.uk)  
**CIFIAL USA**  
USA P +1800 5284904 F +1800 5281969 [info@cifialusa.com](mailto:info@cifialusa.com) [www.cifialusa.com](http://www.cifialusa.com)



5663660  
9835E032D02

**Nota / Note:** Em baixa pressão utilizar o arejador de baixa pressão. / Low pressure water supply system - use low pressure insert.