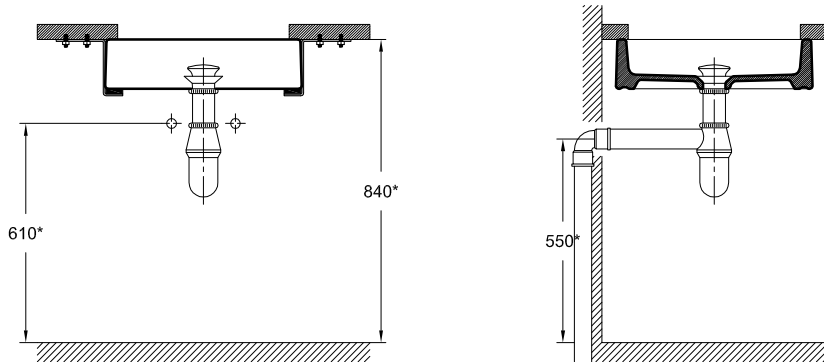


## F 3

### Lavatório de embutir Undercounter washbasin



\* cotas recomendadas / recommended dimensions

