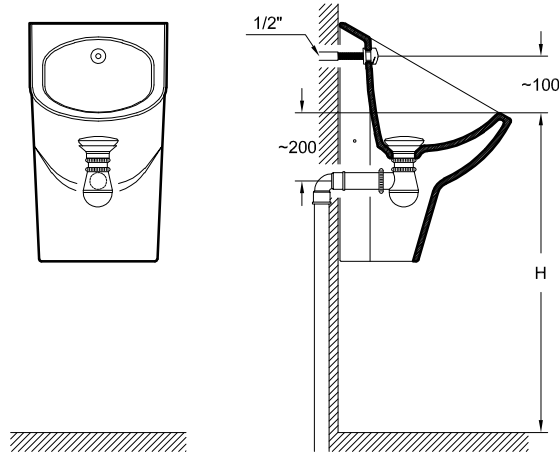


BLOCK

Urinol com entrada posterior
Urinol with rear entry



Valores de H
475 - < 10 anos
575 - 10 a 16 anos
650 - > 16 anos

* cotas recomendadas / recommended dimensions

