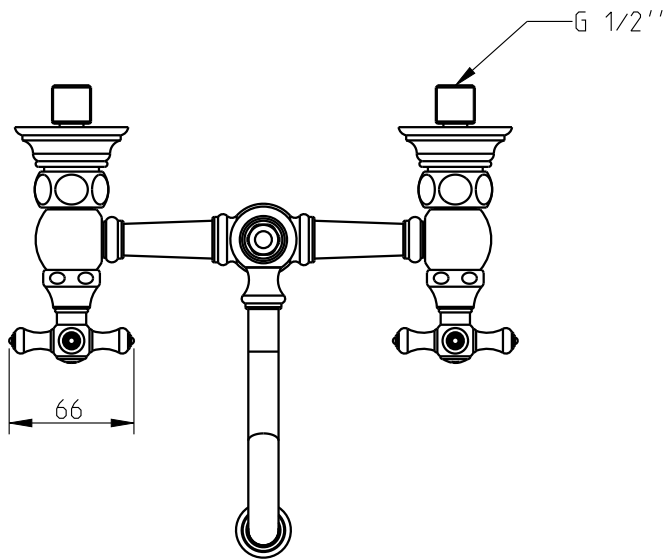
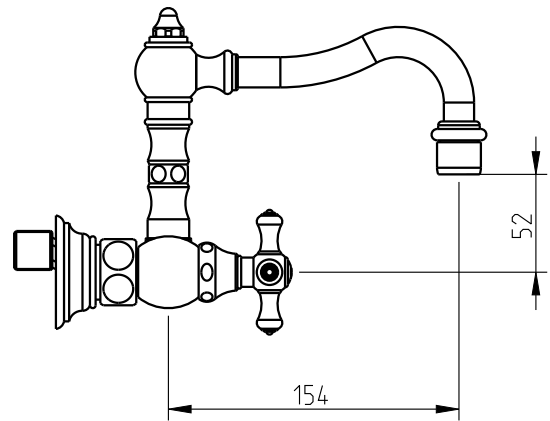
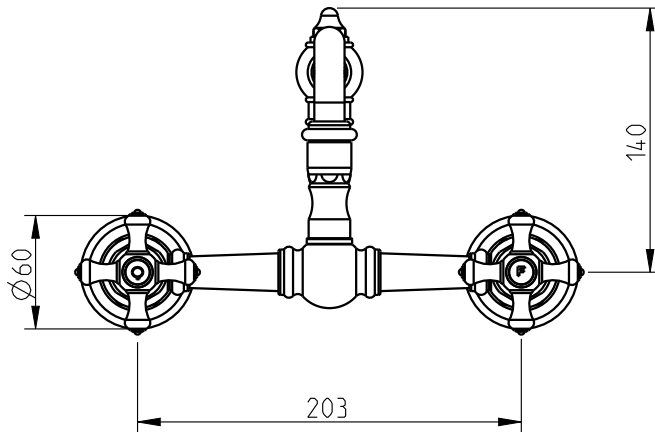


EDWARDIAN

32604EDQxxx

Misturadora parede cozinha c/2 furos
Wall mount kitchen with 9" spout w/2 holes



Nota/Note:

xxx representa diferentes acabamentos
xxx represents different finishes

Instalador/Installer:

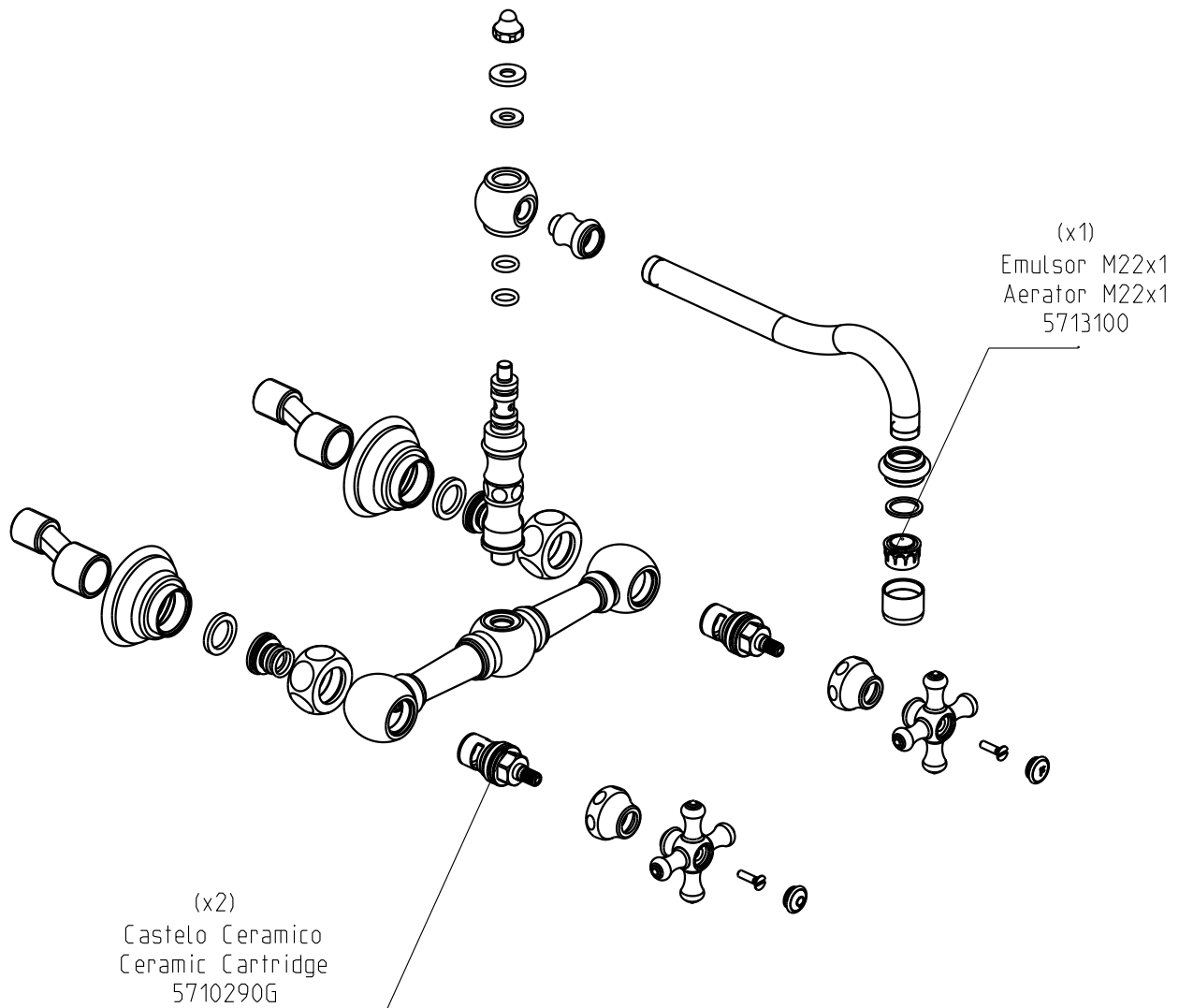
Por favor entregue todas as especificações que acompanham o produto ao seu proprietário.
Please leave all leaflets with the building owner to file for future reference.

dimensões/dimensions: mm

EDWARDIAN

32604EDQxxx

Misturadora parede cozinha c/2 furos
Wall mount kitchen with 9" spout w/2 holes



Nota/Note:

xxx representa diferentes acabamentos
xxx represents different finishes

Instalador/Installer:

Por favor entregue todas as especificações que acompanham o produto ao seu proprietário.
Please leave all leaflets with the building owner to file for future reference.