

CIFIAL



Certificações

CIFIAL IC
À CIFIAL - Indústria Cerâmica, S.A.
Assistência técnica gratuita, direta-
mente ou através dos revendedores da
marca CIFIAL, apenas nas situações de
9001.2015. Os produtos seguem em
vigor no regulamento dos Produtos de
Construção da União Europeia.
CIFIAL S.A.
A CIFIAL S.A. é certificada pela norma
NF EN ISO 9001:2015.
A certificação da CIFIAL sob a NP
EN ISO 9001:2015 é uma decisão
estratégica no sentido de manter o seu
desempenho global elevado, proporcio-
nando uma base sólida para iniciativas
de desenvolvimento sustentável.
A CIFIAL tem como objetivo fornecer
serviços que satisfaçam tanto os
requisitos dos clientes como as exigen-
cias estatutárias e regulamentares
aplicáveis, aumentado desta forma a
satisfação dos nossos clientes.

Assistência técnica

CIFIAL IC
À CIFIAL - Indústria Cerâmica, S.A.
Assistência técnica gratuita, direta-
mente ou através dos revendedores da
marca CIFIAL, apenas nas situações de
9001.2015. Os produtos seguem em
vigor no regulamento dos Produtos de
Construção da União Europeia.
CIFIAL S.A.
A CIFIAL S.A. é certificada pela norma
NF EN ISO 9001:2015.
A certificação da CIFIAL sob a NP
EN ISO 9001:2015 é uma decisão
estratégica no sentido de manter o seu
desempenho global elevado, proporcio-
nando uma base sólida para iniciativas
de desenvolvimento sustentável.
A CIFIAL tem como objetivo fornecer
serviços que satisfaçam tanto os
requisitos dos clientes como as exigen-
cias estatutárias e regulamentares
aplicáveis, aumentado desta forma a
satisfação dos nossos clientes.

Technical assistance

CIFIAL IC
À CIFIAL - Indústria Cerâmica, S.A.
Assistência técnica gratuita, direta-
mente ou através dos revendedores da
marca CIFIAL, apenas nas situações de
9001.2015. Os produtos seguem em
vigor no regulamento dos Produtos de
Construção da União Europeia.
CIFIAL S.A.
A CIFIAL S.A. é certificada pela norma
NF EN ISO 9001:2015.
The purpose of CIFIAL is to consis-
tently provide products and services
that satisfy both customer requirements
and regulatory requirements, thereby
increasing the satisfaction of our
customers.

Warranty exclusions

CIFIAL IC
À CIFIAL - Indústria Cerâmica, S.A.
Assistência técnica gratuita, direta-
mente ou através dos revendedores da
marca CIFIAL, apenas nas situações de
9001.2015. Os produtos seguem em
vigor no regulamento dos Produtos de
Construção da União Europeia.
CIFIAL S.A.
A CIFIAL S.A. é certificada pela norma
NF EN ISO 9001:2015.
The purpose of CIFIAL is to consis-
tently provide products and services
that satisfy both customer requirements
and regulatory requirements, thereby
increasing the satisfaction of our
customers.

CIFIAL



Condições de garantia

Para além da garantia legal, nas
torneiras, CIFIAL oferece ao
consumidor final uma garantia adicional
conforme informação apresentada de
seguida. Esta garantia entra em vigor a
partir da data da fatura, a qual deverá
ser necessariamente apresentada num
revendedor de produtos CIFIAL.
Ao abrigo desta garantia a CIFIAL
assume a reparação, substituição de
peças ou do produto, de acordo com a
situação em causa.
Em qualquer dos casos excluem-se
do âmbito desta garantia os eventuais
custos de mão-de-obra e transporte.

Warranty periods

Under this warranty, CIFIAL guarantees
the repair, replacement of parts or of the
product, in accordance with the relevant
situation.
In any case, any labour and transport
costs are excluded from the scope of this
guarantee.

Prazos de garantia

Produto	Tipo de garantia	Duração
Torneiras (funcionais)	Funcional	10 anos
Taps	Funcional	10 years
PVD	PVD	10 anos
PVD	PVD	10 years
Cromados ou cromados	Chrom or nickel plated	5 anos
Cromados ou cromados	Chrom or nickel plated	5 years
Outros acabamentos	Other finishes	3 anos
Outros acabamentos	Other finishes	3 years
Pegasse de desgaste	Wear parts	3 anos
Pegasse de desgaste	Wear parts	3 years

CIFIAL disponibiliza aos consumi-
dores finais garantias que vão até
10 anos, dependendo do tipo
de produto e do seu acabamento.
sempre contactar um revendedor de
produtos da marca CIFIAL.
CIFIAL provides final consumers with
guarantees of up to 10 years, depending
on the type of product and its finish, as
stated below. You should always contact
a CIFIAL dealer.

CIFIAL



Exclusões à garantia

* Danos sofridos durante o armazena-
mento, transporte ou manuseamento.
• Danos causados na superfície por
limpeza inadequada devido à utilização
de detergentes ou produtos químicos
agressivos.
* Os produtos instalados para uso
público ficam condicionados a garantia
legal para esta utilização.
• Produtos reparados ou intervenção-
nados por pessoal não qualificado.
• Danos causados pelo gelo.
CIFIAL presta o Serviço de
Assistência técnica gratuito, direta-
mente ou através dos revendedores da
marca CIFIAL, apenas nas situações de
9001.2015. Os produtos seguem em
vigor no regulamento dos Produtos de
Construção da União Europeia.

Technical assistance

CIFIAL presta o Serviço de
Assistência técnica gratuito, direta-
mente ou através dos revendedores da
marca CIFIAL, apenas nas situações de
9001.2015. Os produtos seguem em
vigor no regulamento dos Produtos de
Construção da União Europeia.
CIFIAL S.A.
A CIFIAL S.A. é certificada pela norma
NF EN ISO 9001:2015.
The purpose of CIFIAL is to consis-
tently provide products and services
that satisfy both customer requirements
and regulatory requirements, thereby
increasing the satisfaction of our
customers.

Warranty exclusions

CIFIAL presta o Serviço de
Assistência técnica gratuito, direta-
mente ou através dos revendedores da
marca CIFIAL, apenas nas situações de
9001.2015. Os produtos seguem em
vigor no regulamento dos Produtos de
Construção da União Europeia.
CIFIAL S.A.
A CIFIAL S.A. é certificada pela norma
NF EN ISO 9001:2015.
The purpose of CIFIAL is to consis-
tently provide products and services
that satisfy both customer requirements
and regulatory requirements, thereby
increasing the satisfaction of our
customers.

CIFIAL



Exclusões à garantia

* Danos sofridos durante o armazena-
mento, transporte ou manuseamento.
• Danos causados na superfície por
limpeza inadequada devido à utilização
de detergentes ou produtos químicos
agressivos.
* Os produtos instalados para uso
público ficam condicionados a garantia
legal para esta utilização.
• Produtos reparados ou intervenção-
nados por pessoal não qualificado.
• Danos causados pelo gelo.
CIFIAL presta o Serviço de
Assistência técnica gratuito, direta-
mente ou através dos revendedores da
marca CIFIAL, apenas nas situações de
9001.2015. Os produtos seguem em
vigor no regulamento dos Produtos de
Construção da União Europeia.

Technical assistance

CIFIAL presta o Serviço de
Assistência técnica gratuito, direta-
mente ou através dos revendedores da
marca CIFIAL, apenas nas situações de
9001.2015. Os produtos seguem em
vigor no regulamento dos Produtos de
Construção da União Europeia.
CIFIAL S.A.
A CIFIAL S.A. é certificada pela norma
NF EN ISO 9001:2015.
The purpose of CIFIAL is to consis-
tently provide products and services
that satisfy both customer requirements
and regulatory requirements, thereby
increasing the satisfaction of our
customers.

Warranty exclusions

CIFIAL presta o Serviço de
Assistência técnica gratuito, direta-
mente ou através dos revendedores da
marca CIFIAL, apenas nas situações de
9001.2015. Os produtos seguem em
vigor no regulamento dos Produtos de
Construção da União Europeia.
CIFIAL S.A.
A CIFIAL S.A. é certificada pela norma
NF EN ISO 9001:2015.
The purpose of CIFIAL is to consis-
tently provide products and services
that satisfy both customer requirements
and regulatory requirements, thereby
increasing the satisfaction of our
customers.

CIFIAL



Exclusões à garantia

* Danos sofridos durante o armazena-
mento, transporte ou manuseamento.
• Danos causados na superfície por
limpeza inadequada devido à utilização
de detergentes ou produtos químicos
agressivos.
* Os produtos instalados para uso
público ficam condicionados a garantia
legal para esta utilização.
• Produtos reparados ou intervenção-
nados por pessoal não qualificado.
• Danos causados pelo gelo.
CIFIAL presta o Serviço de
Assistência técnica gratuito, direta-
mente ou através dos revendedores da
marca CIFIAL, apenas nas situações de
9001.2015. Os produtos seguem em
vigor no regulamento dos Produtos de
Construção da União Europeia.

Technical assistance

CIFIAL presta o Serviço de
Assistência técnica gratuito, direta-
mente ou através dos revendedores da
marca CIFIAL, apenas nas situações de
9001.2015. Os produtos seguem em
vigor no regulamento dos Produtos de
Construção da União Europeia.
CIFIAL S.A.
A CIFIAL S.A. é certificada pela norma
NF EN ISO 9001:2015.
The purpose of CIFIAL is to consis-
tently provide products and services
that satisfy both customer requirements
and regulatory requirements, thereby
increasing the satisfaction of our
customers.

Warranty exclusions

CIFIAL presta o Serviço de
Assistência técnica gratuito, direta-
mente ou através dos revendedores da
marca CIFIAL, apenas nas situações de
9001.2015. Os produtos seguem em
vigor no regulamento dos Produtos de
Construção da União Europeia.
CIFIAL S.A.
A CIFIAL S.A. é certificada pela norma
NF EN ISO 9001:2015.
The purpose of CIFIAL is to consis-
tently provide products and services
that satisfy both customer requirements
and regulatory requirements, thereby
increasing the satisfaction of our
customers.

CIFIAL



Exclusões à garantia

* Danos sofridos durante o armazena-
mento, transporte ou manuseamento.
• Danos causados na superfície por
limpeza inadequada devido à utilização
de detergentes ou produtos químicos
agressivos.
* Os produtos instalados para uso
público ficam condicionados a garantia
legal para esta utilização.
• Produtos reparados ou intervenção-
nados por pessoal não qualificado.
• Danos causados pelo gelo.
CIFIAL presta o Serviço de
Assistência técnica gratuito, direta-
mente ou através dos revendedores da
marca CIFIAL, apenas nas situações de
9001.2015. Os produtos seguem em
vigor no regulamento dos Produtos de
Construção da União Europeia.

Technical assistance

CIFIAL presta o Serviço de
Assistência técnica gratuito, direta-
mente ou através dos revendedores da
marca CIFIAL, apenas nas situações de
9001.2015. Os produtos seguem em
vigor no regulamento dos Produtos de
Construção da União Europeia.
CIFIAL S.A.
A CIFIAL S.A. é certificada pela norma
NF EN ISO 9001:2015.
The purpose of CIFIAL is to consis-
tently provide products and services
that satisfy both customer requirements
and regulatory requirements, thereby
increasing the satisfaction of our
customers.

Warranty exclusions

CIFIAL presta o Serviço de
Assistência técnica gratuito, direta-
mente ou através dos revendedores da
marca CIFIAL, apenas nas situações de
9001.2015. Os produtos seguem em
vigor no regulamento dos Produtos de
Construção da União Europeia.
CIFIAL S.A.
A CIFIAL S.A. é certificada pela norma
NF EN ISO 9001:2015.
The purpose of CIFIAL is to consis-
tently provide products and services
that satisfy both customer requirements
and regulatory requirements, thereby
increasing the satisfaction of our
customers.

CIFIAL



Exclusões à garantia

* Danos sofridos durante o armazena-
mento, transporte ou manuseamento.
• Danos causados na superfície por
limpeza inadequada devido à utilização
de detergentes ou produtos químicos
agressivos.
* Os produtos instalados para uso
público ficam condicionados a garantia
legal para esta utilização.
• Produtos reparados ou intervenção-
nados por pessoal não qualificado.
• Danos causados pelo gelo.
CIFIAL presta o Serviço de
Assistência técnica gratuito, direta-
mente ou através dos revendedores da
marca CIFIAL, apenas nas situações de
9001.2015. Os produtos seguem em
vigor no regulamento dos Produtos de
Construção da União Europeia.

Technical assistance

CIFIAL presta o Serviço de
Assistência técnica gratuito, direta-
mente ou através dos revendedores da
marca CIFIAL, apenas nas situações de
9001.2015. Os produtos seguem em
vigor no regulamento dos Produtos de
Construção da União Europeia.
CIFIAL S.A.
A CIFIAL S.A. é certificada pela norma
NF EN ISO 9001:2015.
The purpose of CIFIAL is to consis-
tently provide products and services
that satisfy both customer requirements
and regulatory requirements, thereby
increasing the satisfaction of our
customers.

Warranty exclusions

CIFIAL presta o Serviço de
Assistência técnica gratuito, direta-
mente ou através dos revendedores da
marca CIFIAL, apenas nas situações de
9001.2015. Os produtos seguem em
vigor no regulamento dos Produtos de
Construção da União Europeia.
CIFIAL S.A.
A CIFIAL S.A. é certificada pela norma
NF EN ISO 9001:2015.
The purpose of CIFIAL is to consis-
tently provide products and services
that satisfy both customer requirements
and regulatory requirements, thereby
increasing the satisfaction of our
customers.

Cuidados e manutenção:

Maintenance and care:

Não forçar o movimento de abertura
e fecho dos tampos de sanita com
dobradiças soft close e amparar o
movimento de fecho dos tampos com
dobradiças normais.

Não subir para a tampa da sanita.

Não subir para o bidé.

Não deixar cair no lavatório objetos que
possam danificar a sua superfície.

Limpar com regularidade, no mínimo
duas vezes por ano, as impurezas que se
acumulam nos vedantes e nos filtros dos
mecanismos de descarga e das torneiras
de entrada de água.

A louça cerâmica não deverá ser limpa
com produtos de limpeza abrasivos que
possam riscar ou danificar a superfície
vidrada.

Não utilizar produtos de limpeza corrosivos
ou abrasivos nos tampos de sanita e
outros materiais plásticos ou metálicos
que façam parte do seu produto.

Caso despeje produtos corrosivos na
sanita deverá manter o tampo da sanita
aberto de forma a evitar a acumulação de
gases e a danificação do mesmo.

Do not force the closing movement of
toilet seats with soft close hinges and
support the closing movement of toilet
seats with normal hinges.

Do not stand on top of the toilet seat.

Do not stand on top of the bidet.

Do not drop objects that could damage
the washbasin surface.

Regularly clean, at least twice a year, the
impurities that accumulate in the seals and
in the filters of the flushing mechanisms
and water inlet taps.

Ceramic sanitaryware should not be
cleaned with abrasive cleaning products

that may scratch or damage the glazed
surface.

Do not use corrosive or abrasive cleaning
products on toilet seats and other plastic
or metallic materials that form part of your
product.

If you pour corrosive products into the
toilet you should keep the toilet seat open
so as to prevent the accumulation of gases
that could damage it.

INSTALADOR:

INSTALLER.

Por favor entregue todas as instruções
que acompanham este produto ao seu
proprietário.

Handover all documents in the packaging
to the product owner.

CIFIAL S.A.

Avenida de Santiago n.º184
4520-907 Rio Meão | Portugal

Tel. +351 256 780 100
Fax. +351 256 783 395

cifial@cifial.pt | www.cifial.pt



CIFIAL UK LTD

7 Faraday Court | Park Farm Industrial Estate
Wellingborough | Northants NN8 6XY | UK

Tel. +44 1 933 402 008
Fax. +44 1 933 402 063

sales@cifial.co.uk | www.cifial.co.uk



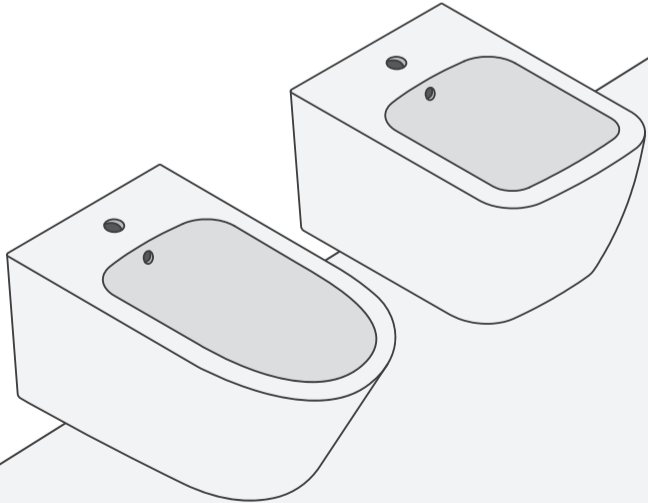
Bidé suspenso.

Manual de instalação.

Wall mounted bidet.

Installation manual.

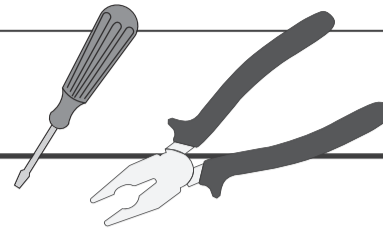
A2 | R2





Bidê suspenso.
Manual de instalação.
Wall mounted bidet.
Installation manual.

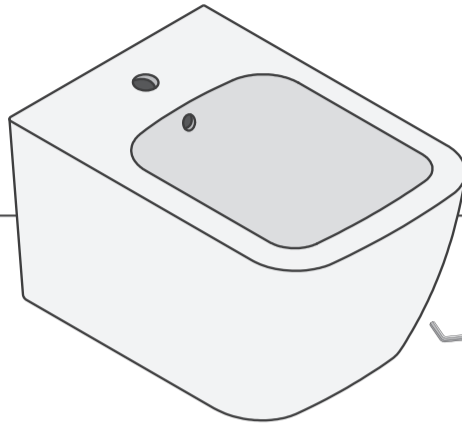
Ferramentas:
Tools:



Lista de peças:
Parts list:

Bidê.
Bidet.

x1



Instalação:
Installation:

Bidê.
Bidet.

Lista de peças:
Parts list:

