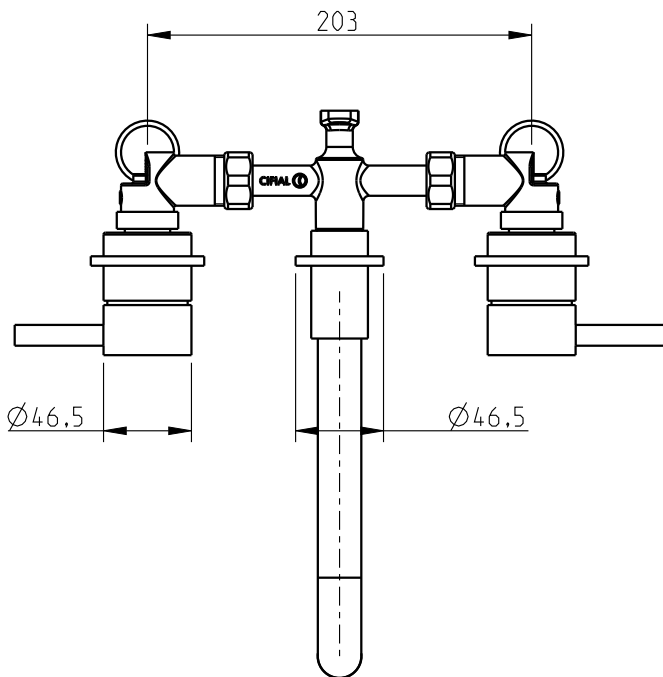
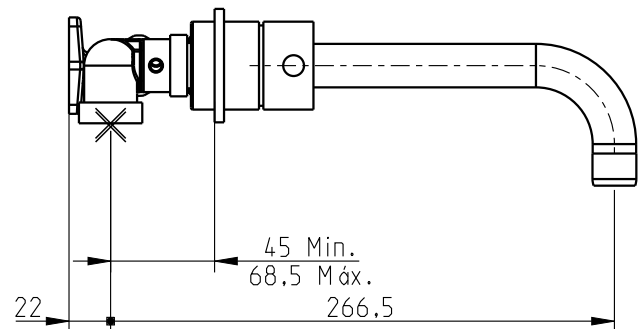
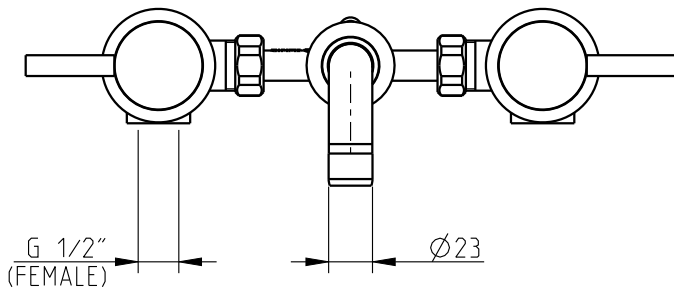


## Techno 465

Mist.lav.3f emb.Techno 465

3 Hole wall basin mixer



### Nota/Note:

xxx representa diferentes acabamentos  
xxx represents different finishes

### Instalador/Installer:

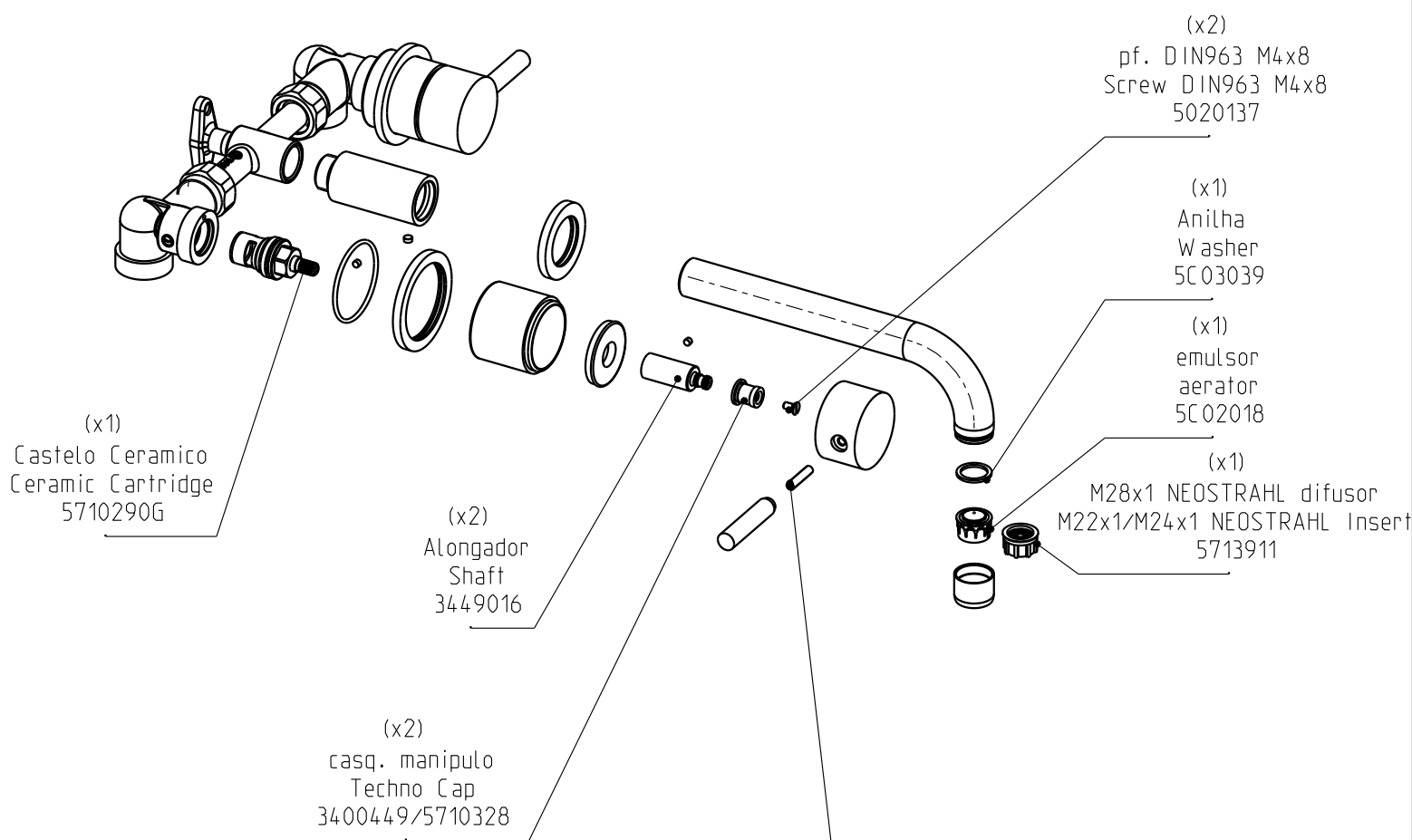
Por favor entregue todas as especifica\u00e7\u00f5es que acompanham o produto ao seu propriet\u00e1rio.  
Please leave all leaflets with the building owner to file for future reference.

dimens\u00f5es/dimensions: mm

## Techno 465

Mist.lav.3f emb.Techno 465

3 Hole wall basin mixer



Nota: O perno (50000M50250) deve ser bem apertado.

Note: The setscrew (50000M50250) must be well tightened.

**Nota/Note:**

xxx representa diferentes acabamentos  
xxx represents different finishes

**Instalador/Installer:**

Por favor entregue todas as especificações que acompanham o produto ao seu proprietário.  
Please leave all leaflets with the building owner to file for future reference.