

EDWARDIAN

Termostática exposta com chuveiro fixo
Exposed thermostatic with fixed shower



dimensões em milímetros / dimensions in mm

Instalador: Por favor entregue todas as instruções que acompanham este produto ao seu proprietário.

Installer: Please leave all leaflets with the building owner to file for future reference.



Nota: xxx representa os diferentes acabamentos
Installer: xxx represents different finishes

GARANTIA

Este produto tem garantia de um ano a partir da data da compra. A garantia não cobre defeitos ou danos causados por má instalação e / ou manutenção, desgaste normal, e má a composição da água, ou seja:

- A instalação incorreta, inversão de tubos de alimentação;
- As pressões ou temperaturas que excedam os limites especificados;
- O uso incorreto, manutenção incorreta ou falta de manutenção;
- O desgaste normal, a composição da água ;
- Limpeza ou manutenção com produtos ou substâncias impróprias.

O NÃO CUMPRIMENTO DESTAS SEGUINTE INSTRUÇÕES INVALIDARÁ A GARANTIA.

ABASTECIMENTO DE ÁGUA QUENTE

Esta válvula é adequada para qualquer sistema de aquecimento de água. No caso dos esquentadores, o fluxo de água quente tem de cumprir, pelo menos, o caudal mínimo exigido pelo esquentador para iniciar e continuar queimando (este fluxo mínimo é especificado pelo fabricante do esquentador). Esquentadores de potência igual ou superior a 18kw ou 250 nwh / min são adequados. Geralmente, os esquentadores com uma potência inferior podem não ser adequados para funcionar corretamente com qualquer válvula termostática.

ESPECIFICAÇÕES DE FUNCIONAMENTO

Abastecimento de Água Quente - Temperatura:

Máximo: 85°C

Mínimo: 10°C superior à temperatura máxima exigida pela misturadora.

Aconselhável: 65°C

A diferença mínima entre o fornecimento de água quente e a água com temperatura misturada fornecida pela válvula é de 10°C

Pressão de Funcionamento:

Máximo: 5 bar

Mínimo: 0,1 bar

Recomendado: 2 bar

As pressões de funcionamento (no quente e frio) devem ser mantidas o mais equilibradas possível, a fim de garantir a máxima eficiência da misturadora.

Quando a pressão é superior a 5 bar, é necessário um redutor de pressão que deve ser montado antes da misturadora.

INSTALAÇÃO

Para uma montagem simples da válvula, as extremidades dos tubos (1) devem ter uma fêmea 3/4", com um centro de 150mm.

Para ajustar as válvulas à tubagem utilizar apenas os machos 3/4" fornecidos (2).

A extremidade dos tubos deve ser embutida na parede, não mais de 15mm.

GUARANTEE

This product is covered by guarantee for one year from date of purchase, stated by cash receipt.

The guarantee does not cover faults or damages caused by incorrect installation and/or maintenance, ordinary wear and tear, water composition, i.e.:

- Incorrect installation, inversion of supply pipes;
- Pressures or temperatures exceeding specified limits;
- Improper manipulation, tampering, incorrect or missed maintenance;
- Foreign bodies and/or scale brought by water, ice, ordinary wear, water composition;
- Use of improper cleaning or maintenance products or substance.

NON-COMPLIANCE WITH THE FOLLOWING INSTRUCTIONS WILL RENDER THE GUARANTEE INVALID.

HOT WATER SUPPLY

This valve is suitable for any water heating system.

In case of instantaneous heaters, hot water flow has to meet at least the minimum flow required by the heater to start and go on burning (this minimum flow is specified by heater's manufacturer).

Instantaneous heaters of power equal or higher than 18kw or 250 nwh/min are suitable.

Generally, instantaneous water heaters having a lower power may not be suitable to work properly with any thermostatic Valve.

OPERATING SPECIFICATIONS

Hot Water Supply Temperature:

Maximum: 85°C

Minimum: 10°C higher than maximum required mixed temperature from the mixer.

Advisable: 65°C

Minimum difference between hot supply and mixed temperature delivered from the valve is 10°C.

Operating Pressure:

Maximum: 5 bar

Minimum: 0,1 bar

Recommended: 2 bar

Operating pressures (on hot and cold line) should be kept as balanced as possible, in order to assure the maximum efficiency of the mixer.

When pressure is higher than 5 bar a pressure reducer is required, to be fitted before the mixer.

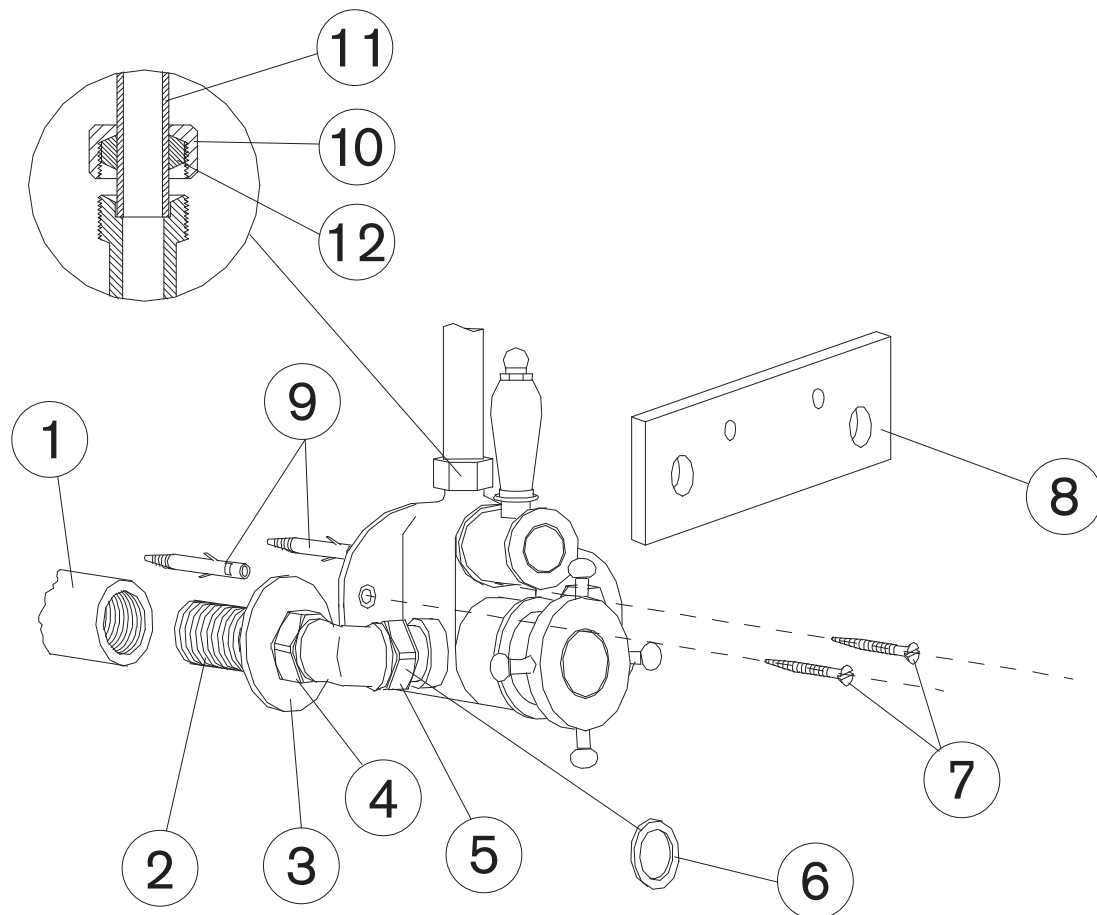
INSTALLATION

For an easy and fast fitting of the valve, ends of pipes (1) must be threaded 3/4" female, with centre measurement 150mm.

To fit the valve to pipes, only use 3/4" male connectors supplied (2)

Ends of pipes must be recessed into the wall not more than 15mm from the outer surface of tiles.

Nota: xxx representa os diferentes acabamentos
Installer: xxx represents different finishes



Nota: xxx representa os diferentes acabamentos
 Installer: xxx represents different finishes

Configuração e Selagem do Tubos

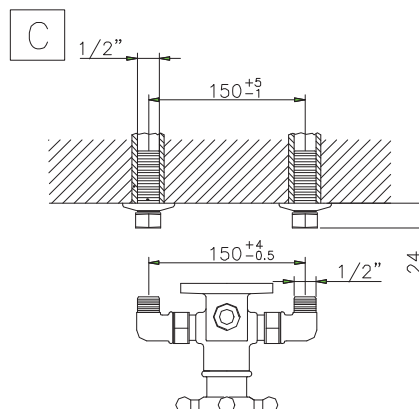
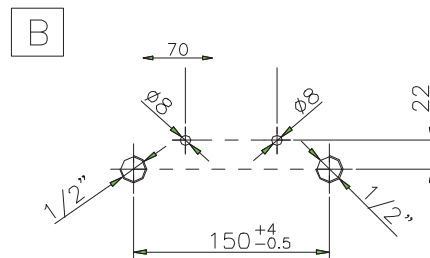
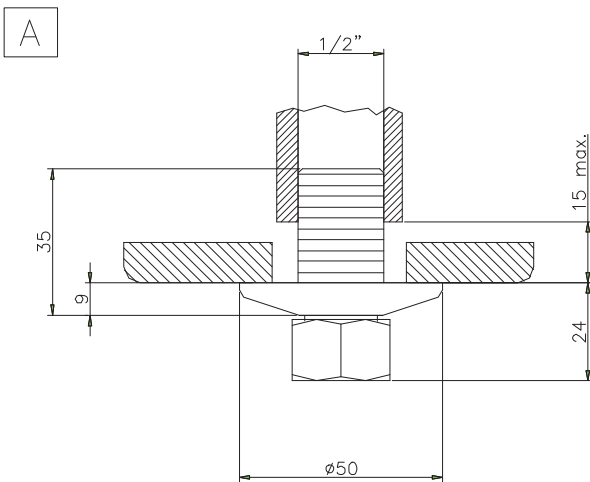
Importante: A fim de selar correctamente a tubagem e coloca-la para adequadamente para uma fácil montagem da válvula, faça o seguinte:

1. Introduzir os conectores (2) para o modelo (8); colocar o modelo na parede e enroscar os conectores no interior da tubagem (1). Assegure-se que respeita ao máximo a distância de 15mm desde a superfície até ao fim da tubagem (ver esquema A).
2. Certifique-se que o modelo está na horizontal, de seguida sele os tubos na parede.
3. Quando a selagem estiver seca, faça um furo com 8mm de diâmetro para a fixação da válvula. Use novamente o modelo para fazer a furação ou siga as instruções do esquema B. Entretanto remova o modelo da parede.
4. Remova os conectores do modelo e coloque teflon ou outro material de selagem nos conectores. enrosque as conexões nas tubagens usando uma chave tipo allen de 8mm. Tenha à distância necessária de 24mm entre a superfície exterior e o topo da união como explicado no esquema C.
5. Ligue a água e certifique-se que a selagem da instalação está conforme. Deixe entretanto a água correr pelas canalizações durante um longo período de tempo de forma a libertar a tubagem de detritos.

Setting and Sealing of Pipes

Important: In order to seal the pipes correctly into the wall and setting them in the suitable position for an easy fitting of the valve, proceed as follows:

1. Introduce connectors (2) into the template (8); place the template onto the wall and screw the connectors inside the pipes (1). Make sure to respect te maximum distance of 15mm from the outer surface of tiles (see scheme A) to the end of pipes.
2. Make sure that the template position is horizontal, then seal the pipes into the wall.
3. When the sealing is dry, drill the 8mm diameter holes for the fixing of the valve. To drill, use the template again, or follow Scheme B. Then remove the template from the wall.
4. Remove the connectors from the template and put teflon tape or other plumbing sealing material on connectors. Now screw connectors inside the pipes, by using a 8mm Allen wrench. Take care to respect the required distance of 24mm between the outer surface of tiles and the outer top of the union nut, according to scheme C.
5. Turn on the water supply and check the sealing of your installation. Then let water flow through the pipes for a long while in order to rince from any foreign particles.



Nota: xxx representa os diferentes acabamentos
Installer: xxx represents different finishes

ATENÇÃO: Caso seja necessário, a medida ao centro de 150mm pode ser aumentada entre 2 a 4mm, introduzindo uma união junto à entrada da válvula. Desaparafuse a porca (5) e introduza a junta adicional (6) que lhe vai permitir um ajustamento de 2 milímetros. Se precisar de um ajuste maior, repita o mesmo procedimento na outra entrada: o reajuste total será de 4mm. Nenhum ajuste está disponível para reduzir a medida do centro.

Ligar o Tubo do Chuveiro

Esta válvula é fornecida com um parafuso de 1/2", que se adequa aos seguintes conjuntos de chuveiro:
 A. Tubo de 15mm rígido para chuveiro fixo
 B. Bicha flexível com rosca de 1/2"

No caso de escolher a opção A, a porca de união (10) e a membrana de compressão (12) são fornecidos juntamente com a válvula. Coloque o tubo rígido (11) como mostrado na figura. Se escolher a opção B, enrosque directamente a porca de 1/2" da bicha flexível na válvula.

AJUSTE DA TEMPERATURA MÁXIMA NO DISPOSITIVO

A temperatura máxima disponível a partir desta válvula termostática depende da temperatura da água quente e condições de pressão. Esteja ciente de que de acordo com as condições acima, a temperatura máxima pode chegar a 50-55 °C. O manípulo de controlo de temperatura apresenta um dispositivo de restrição de temperatura de segurança, que pode ser ajustado como preferir entre os 42°C e os 50°C aproximadamente.

O manípulo é fornecido de fábrica, como mostrado na imagem, com limitador temperatura na posição A que corresponde a aprox. 42 ° C.

Para ajustar o dispositivo de restrição de temperatura, solte o parafuso (1) parcialmente no sentido oposto aos ponteiros do relógio (2). Em seguida, aperte o parafuso para prender a parte deslizante na posição desejada, até a posição B, que corresponde a aprox. 50 ° C.

ATENÇÃO :

Não é aconselhável tomar banho em temperaturas superiores a 42 ° C. Uma lesão no utilizador pode ocorrer a temperaturas mais elevadas. Por favor, garanta que crianças e idosos são devidamente supervisionados

ATTENTION: In case of need, the 150mm standard centre measurement may be increased of 2 or 4mm, by introducing one more joint into one or both inlets of the valve.

Unscrew union nut (5) and introduce the additional joint (6) which allows an adjustment of 2mm. If you need a larger adjustment, then repeat same operation on the other inlet: the total adjustment will be of 4mm. No adjustments are available for reducing the centre measurement.

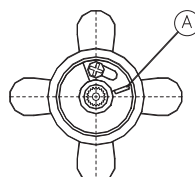
Connecting the Shower Tube

This valve is provided with a 1/2" male outlet, which is suitable for both styles of available shower sets:
 A. 15mm rigid riser tube for fixed shower head.
 B. Flexible hose with female union nut 1/2"

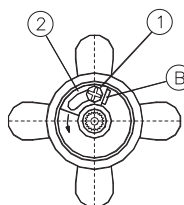
In case you choose option A, suitable union nut (10) and compression olive (12) are supplied along with the valve. Fit the rigid tube (11) as shown in the picture. If you prefer option B, then screw directly the 1/2" female union nut of the flexible hose onto the male outlet of the valve.

SETTING THE MAXIMUM TEMPERATURE STOP DEVICE

The maximum temperature available from this thermostatic valve depends on hot water supply temperature and on pressure conditions. Be aware that according to the above conditions, maximum temperature may reach 50-55°C. The temperature control handle features a safety temperature restriction device, which you can adjust as you prefer between approx. 43°C and 50°C.



The handle is delivered from factory as shown in picture, with temperature stop in position A corresponding to approx. 42°C.



To adjust the temperature restriction device, loosen screw (1) and anticlockwise part (2). Then tighten the screw to secure the sliding part in the position required, until position B, corresponding to approx. 50°C.

ATTENTION :

It is not advisable to shower at temperatures higher than 42°C. Injury to user may occur at higher temperatures. Please ensure children and elderly people are properly supervised when showering.

Nota: xxx representa os diferentes acabamentos
Installer: xxx represents different finishes

CALIBRAÇÃO DA TEMPERATURA (só quando necessário)

Esta válvula vem calibrada de fábrica sob pressões equilibradas e com um fornecimento de água quente com a temperatura a 65°C. Quando as condições são diferentes das apresentadas em cima a temperatura da água misturada pode variar. Quando a diferença é elevada, a válvula pode ser calibrada de acordo com as necessidades individuais da instalação.

TEMPERATURE CALIBRATION (to be done only when necessary)

This valve has been calibrated in factory under balanced pressures and hot water supply temperature at 65°C. When your own operating conditions are too different from the above the temperature of the mixed water delivered by the valve may vary from the setting. When difference is too great you can adjust the calibration of the valve to suit the individual requirements of your own installation.

VERSÃO II

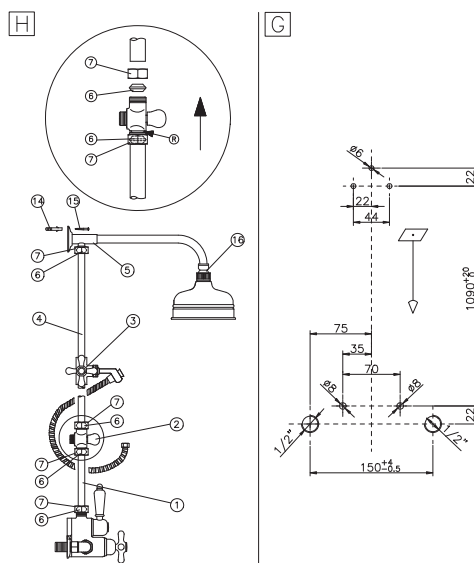
Depois de fazer os furos na parede (G) e ter colocado a misturadora na posição correcta (ver "instalação") continue com a instalação do chuveiro (H)

- 1 - Coloque a porca (7) e o anel de compressão (6) no tubo curto (1) com o inversor (2)
- 2 - Insira o tubo na saída da válvula e aperte a porca.
- 3 - Encaixe o suporte deslizante do chuveiro (3) no tubo maior (4)
- 4 - Insira a porca à mão (7)
- 5 - Insira o tubo (4) no inversor e também a porca (7)
- 6 - Insira o braço de chuveiro (5) no tubo longo (4)
- 7 - Aperte a porca (7) à mão
- 8 - Fixe o braço de chuveiro (5) com os parafusos (15) e os expansores (14) fornecidos
- 9 - Aperte as porcas (7), utilizando uma chave, alinhe inversor (2) com o botão e a saída paralela à parede, com o intuito de conectar a bicha de chuveiro correctamente.
- 10 - Aperte a junta da esfera (16) no braço de chuveiro (5) após a inserção da junta e depois de apertar o chuveiro na junta esférica.

VERSION II

After drilling the holes into wall (G) and setting the mixer in the right position (see "Installation"), proceed with the fitting of the shower set (H)

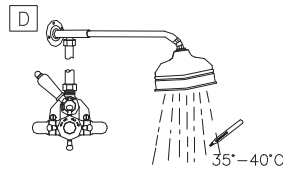
- 1 - Place the union nut (7) and the compression olive (6) on the short tube (1) with diverter (2)
- 2 - Insert the tube into the outlet of the valve and screw the union nut
- 3 - Fit the sliding support of the shower (3) on the long tube (4)
- 4 - Insert the union nut (7) by hand
- 5 - Insert the tube (4) into the diverter (2) and insert the union nut to (7)
- 6 - Insert the shower arm (5) into the long tube (4)
- 7 - Screw the union nut (7) by hand
- 8 - Fix the shower arm (5) with the screws (15) and expanders (14) supplied
- 9 - Screw the union nuts (7) by using a wrench, set the diverter (2) with the knob and the outlet parallel to the wall, in order to connect the shower flexible hose correctly
- 10 - Screw the ball joint (16) into the shower arm (5), after inserting the gasket and afterwards screw the shower head into the ball joint



Nota: xxx representa os diferentes acabamentos
Installer: xxx represents different finishes

Siga cuidadosamente estas instruções

1. Coloque o manípulo de controlo de temperatura na posição central e verifique com um termómetro a temperatura da água a ser entregue a partir da válvula (D).
2. A temperatura deve estar entre 35 ° e 40 ° C (zona de conforto)
3. Se a temperatura estiver fora desse intervalo, gire a manivela para ajustar a temperatura até atingir 37-38 ° C no seu termómetro.
4. Sem mover o manípulo, remova a tampa do parafuso (1) na parte superior do mesmo, em seguida, liberte o parafuso de fixação (E.2)
5. Remova o manípulo (3). Não mova o anel de plástico (4). Substitua o manípulo da posição central (D)
6. Coloque o manípulo com o parafuso e coloque a tampa.



MANUTENÇÃO

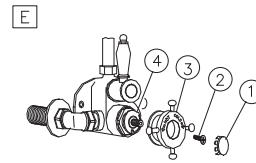
Limpeza de filtros e cartuchos

Esta válvula termostática está provida de uma unidade de filtragem, evitando a entrada de partículas externas. Os filtros estão montados nos cartuchos. De acordo com a qualidade e a composição da água, os filtros podem sujar-se, fazendo com que o fluxo de água seja reduzido e torne eficiente a válvula. Os mesmos problemas podem ser causados pelo excesso de água para dentro do cartucho. Para limpar os filtros e remover o excesso de água do cartucho, basta seguir estas instruções (F)

1. Feche a água
2. Remova o manípulo do controlo de temperatura, como exemplificado em "Calibração da temperatura" (E).
3. Desaperte (chave inglesa 30mm) e remova o cartucho termostático
4. Limpe os filtros lavando os mesmos sob o fluxo de água
5. A fim de eliminar as incrustações, deixe o cartucho de molho em vinagre ou uma solução de descalcificação por uma noite
6. Antes de montar o cartucho na válvula, limpe o mesmo (1) com um pano molhado e lubrifique os anéis de vedação do cartucho
7. Volte a montar o cartucho, substitua o anel de plástico (3), de modo que a marca vermelha fique para cima (em 12 horas)
8. Ligue a água
9. Verifique com o termómetro a temperatura da água. Calibre a temperatura

Follow carefully these instructions

1. Put the temperature control handle in the middle position, and check with a thermometer what is the temperature of water being delivered from the valve (D) Temperature should be between 35° and 40°C (Confort zone)
2. If temperature is out from this range, then turn the handle to adjust the temperature until you achieve 37°-38°C at your thermometer.
3. Without moving the handle, remove the screw cover (1) on the top of it, then unscrew the fixing screw (E.2)
4. Now remove the handle (3). Do not move the white plastic ring (4). Then, replace the handle in the middle position as shown in picture D. The setting of valve is now calibrated according to your own individual requirements.
5. Fit the handle with the screw and put on the screw cover.



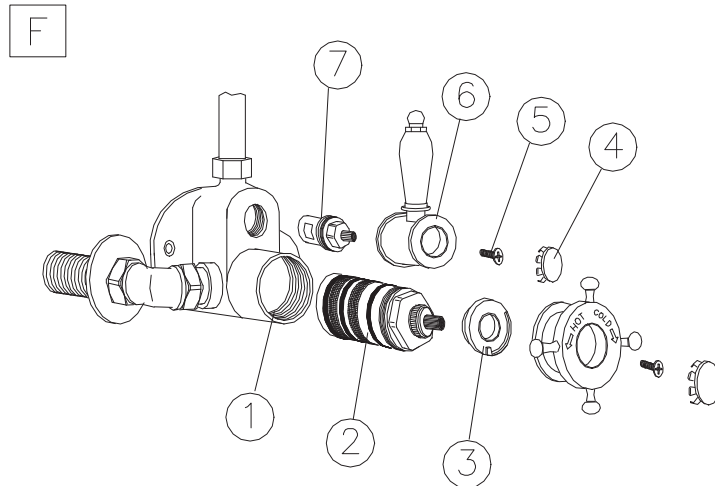
MAINTENANCE

Cleaning of filters and cartridge

This thermostatic valve is provided with a filtering facility, preventing foreign particles to enter. Filters are fitted on the cartridge. According to water quality and composition, filters may become dirty, causing reduced flow and inefficient working of the valve. Same problems may be caused by scale brought by water inside the cartridge. To clean filters and remove scale from the cartridge, just follow these instructions (F)

1. Shut off water supply to both inlets
2. Remove the temperature control handle as shown in chapter "Temperature calibration" (E)
3. Unscrew (30mm spanner) and remove the thermostatic cartridge (2)
4. Clean filters and rinse under water flow
5. In order to remove scale, leave cartridge to soak into vinegar or a descaling solution for one night. Then rinse carefully under water flow.
6. Before reassembling the cartridge into the valve, clean its housing (1) with a wet cloth and grease the o-rings on the cartridge
7. Reassemble the cartridge, then replace the white plastic ring (3) so that the red mark is upwards (as at 12 hours)
8. Turn the water supply
9. Check by a thermometer the temperature delivered by the valve. Now calibrate the temperature according to chapter "Temperature calibration".

Nota: xxx representa os diferentes acabamentos
Installer: xxx represents different finishes



Em Caso de Fuga

Se a água escorre do misturador mesmo quando o manípulo está na posição na posição "OFF", significa que o castelo tem que ser substituído. Faça o seguinte:

1. Desligue o fornecimento de água
2. Retire a tampa do parafuso (4), desaperte o parafuso de fixação (5) e remova o manípulo (6)
3. Com uma chave 17 milímetros, desaperte e remova o castelo (7)
4. Substitua o castelo por um do mesmo tipo

LIMPEZA DA SUPERFÍCIE

Para a limpeza da superfície da válvula use apenas água e sabão, e enxugue com um pano seco e macio. Qualquer outro tipo de produto de limpeza pode danificar a superfície, tornando a garantia inválida.

O NÃO CUMPRIMENTO DESTAS INSTRUÇÕES INVALIDARÁ A GARANTIA

In Case of Leakage

If water pours out from the mixer even when handle is in "OFF" position, that means that the open/close headwork has to be replaced. Proceed as follows:

1. Shut off the water supply to both inlets
2. Remove the screw cover (4), unscrew the fixing screw (5) and remove the handle (6)
3. With a 17mm wrench, unscrew and remove the headwork (7)
4. Show you supplier the old headwork and ask for a new one of the same kind

SURFACE CLEANING

For surface cleaning of the valve use water and soap only, and dry with a soft cloth. Any other cleaning product may damage the surface, and will render the guarantee invalid.

NON-COMPLIANCE WITH THE ABOVE INSTRUCTIONS WILL RENDER THE GUARANTEE INVALID