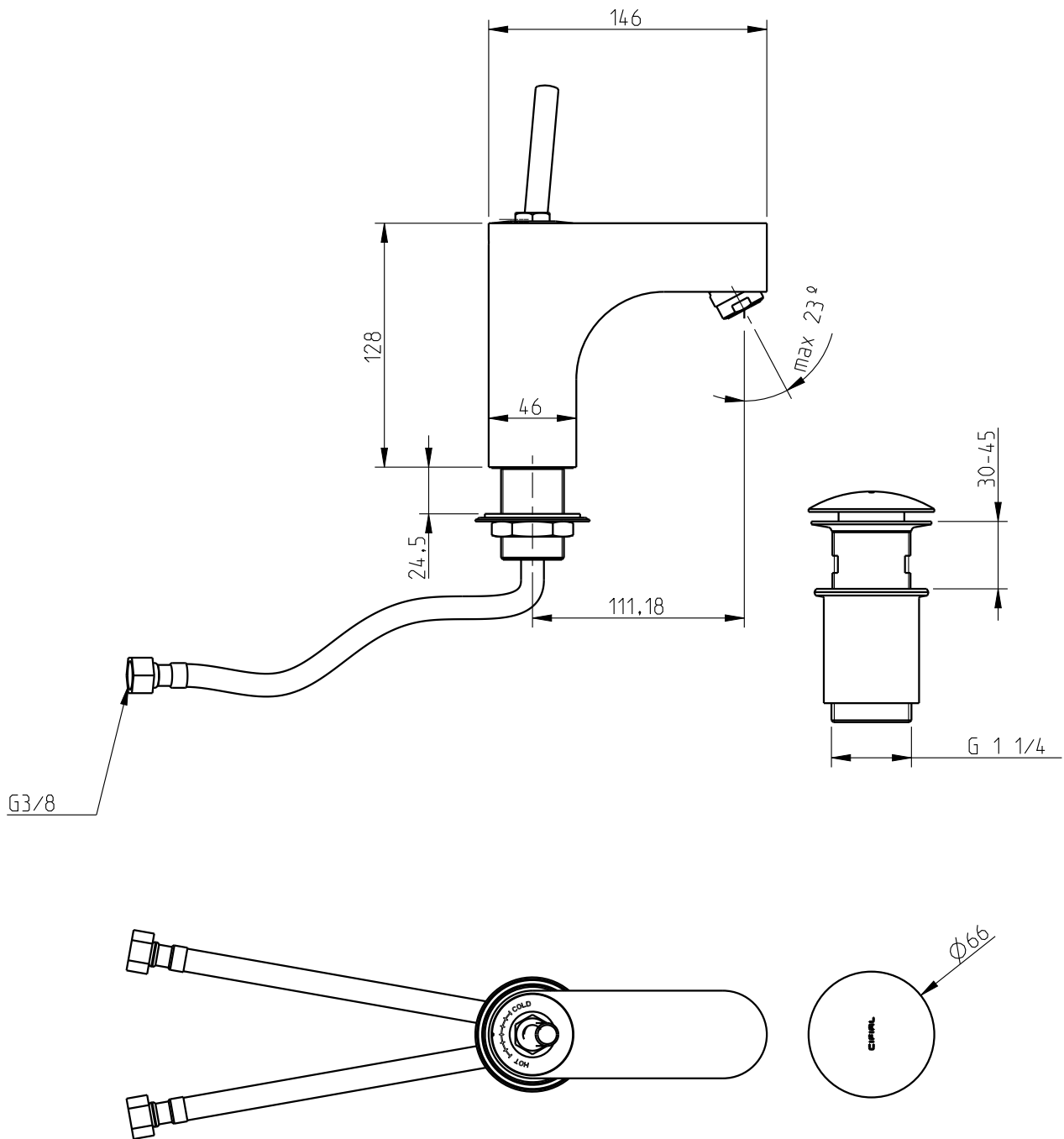


# M10

Mnc.lav.c/esc.Clic-Clac M10



**Nota/Note:**

xxx representa diferentes acabamentos  
xxx represents different finishes

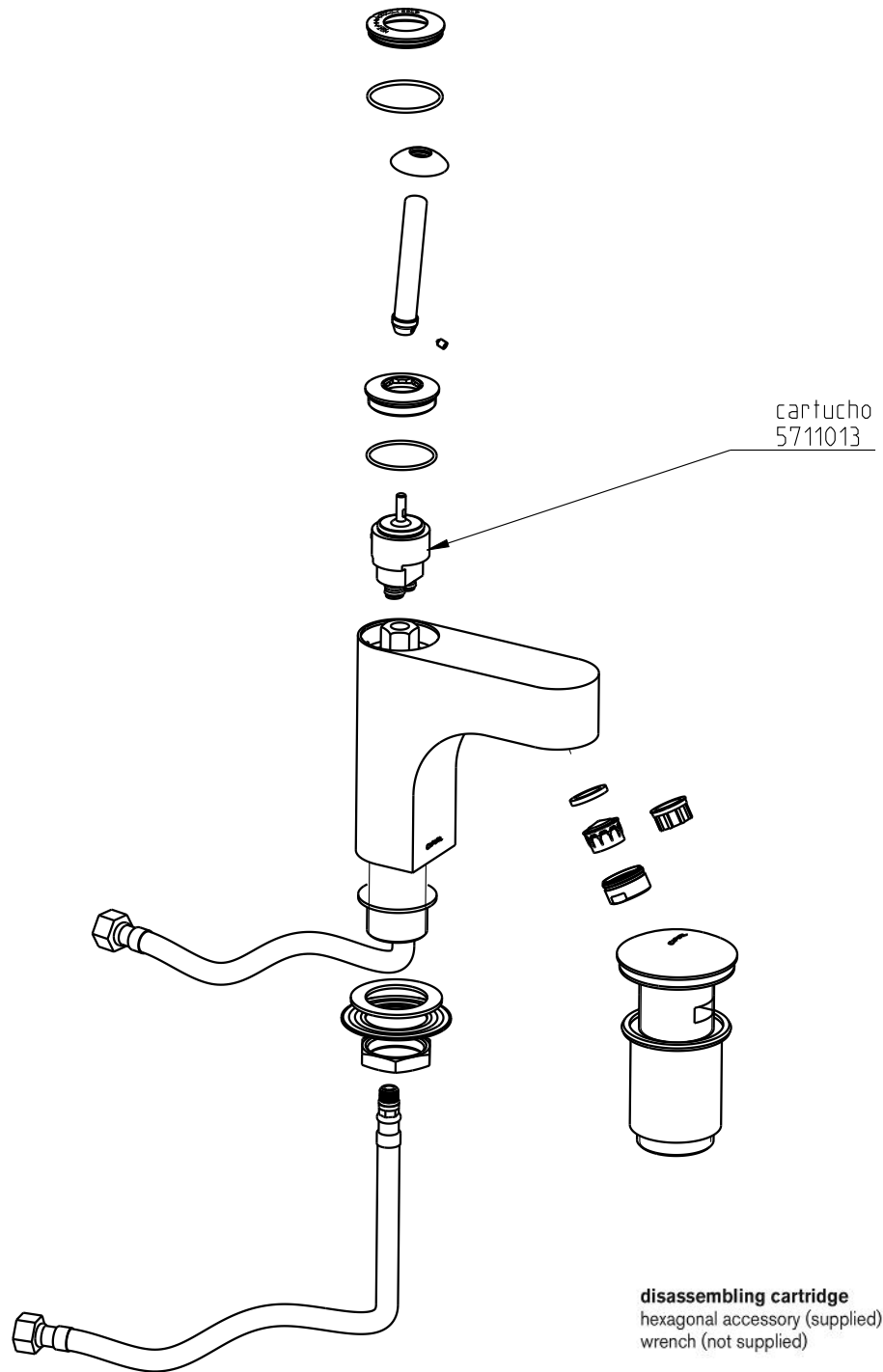
**Instalador/Installer:**

Por favor entregue todas as especificações que acompanham o produto ao seu proprietário.  
Please leave all leaflets with the building owner to file for future reference.

dimensões/dimensions: mm

# M10

Mnc.lav.c/esc.Clic-Clac M10



**Nota/Note:**

xxx representa diferentes acabamentos  
xxx represents different finishes

**Instalador/Installer:**

Por favor entregue todas as especificações que acompanham o produto ao seu proprietário.  
Please leave all leaflets with the building owner to file for future reference.

