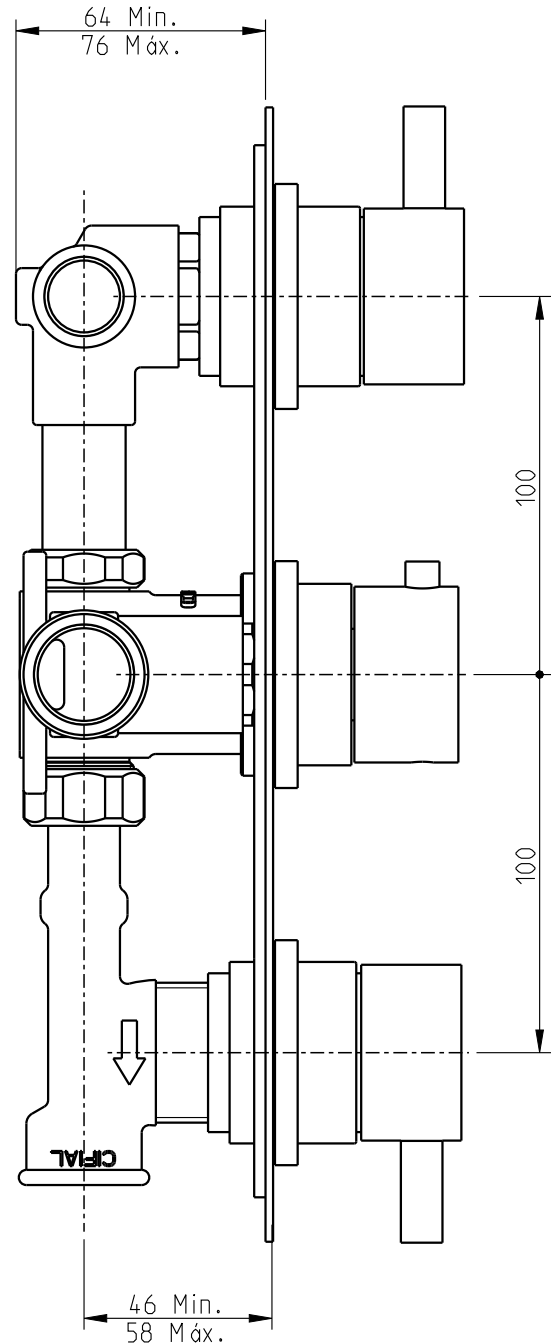
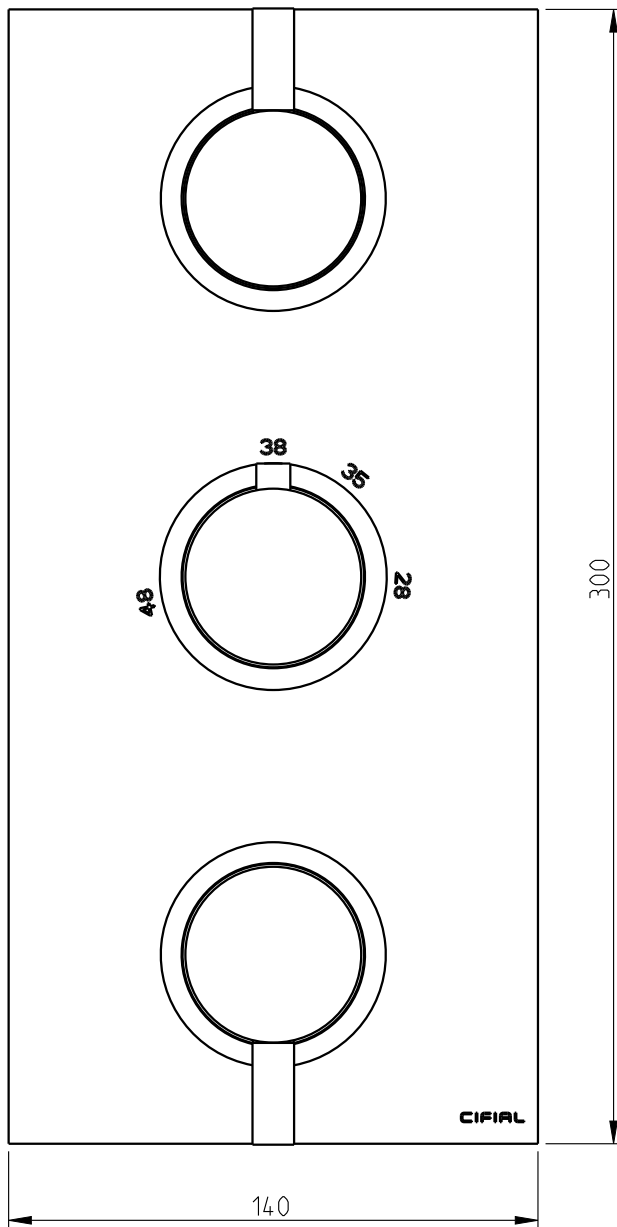


Techno 465

Cj.p/term.emb.3f -3v, Techno 465

Concealed thermostatic 3 holes - 3 outlet



Nota/Note:

xxx representa diferentes acabamentos
xxx represents different finishes

Instalador/Installer:

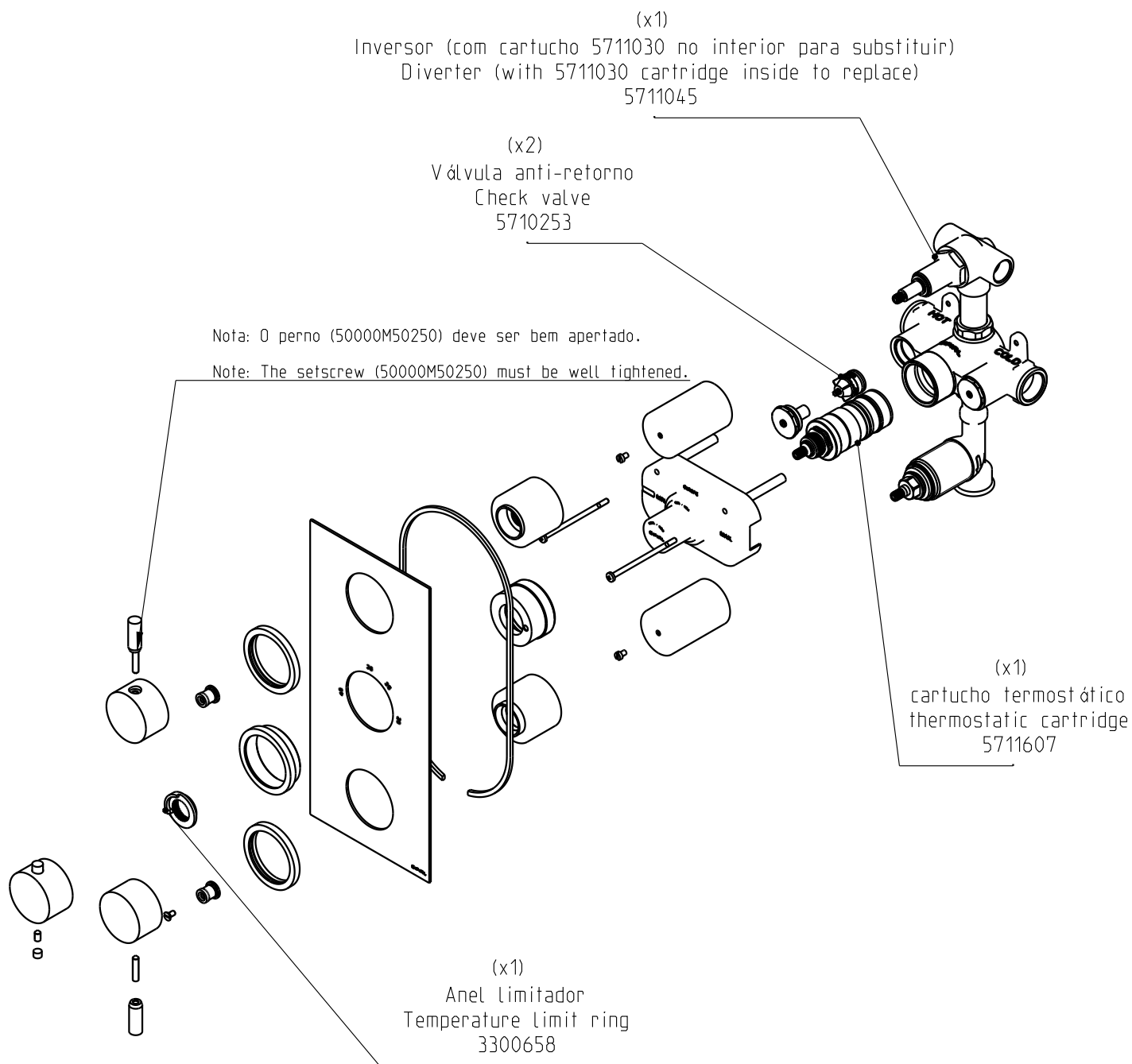
Por favor entregue todas as especificações que acompanham o produto ao seu proprietário.
Please leave all leaflets with the building owner to file for future reference.

dimensões/dimensions: mm

Techno 465

Cj.p/term.emb.3f -3v, Techno 465

Concealed thermostatic 3 holes - 3 outlet



Nota/Note:

xxx representa diferentes acabamentos
xxx represents different finishes

Instalador/Installer:

Por favor entregue todas as especificações que acompanham o produto ao seu proprietário.
Please leave all leaflets with the building owner to file for future reference.

Techno 465

Cj.p/term.emb.3f -3v, Techno 465

Concealed thermostatic 3 holes - 3 outlet

PT

Operação

O manípulo superior direcciona, abre, fecha e regula o caudal da água. O manípulo inferior controla a temperatura da água. A temperatura da água considerada confortável está entre os 32 °C e 38 °C, mas a possibilidade de regulação vai dos 28 °C até aos 48 °C. O anel limitador de temperatura evita queimaduras acidentais não permitindo que o manípulo seja rodado para além dos 38 °C. No caso de se pretender ultrapassar aquela temperatura, deve premir-se o botão e rodar o manípulo no sentido contrário dos ponteiros do relógio. Para prevenir queimaduras, deve assegurar-se que o manípulo seja recolocado numa posição anterior ao batente de segurança (= ou <38 °C).

1. Remover o manípulo de regulação de temperatura.
2. Confirmar se o anel limitador de temperatura na haste da válvula termostática apresenta a marca vermelha coincidente com a marca 38 °C gravada no espelho; se não estiver corrigir a posição.
3. Abrir o manípulo de regulação de caudal, deixar a água correr, e verificar com a ajuda de um termómetro a temperatura da água. Aquando da calibração, é aconselhável a escolha de uma temperatura que ronde os 38 °C. Para o conseguir, rodar a haste da válvula termostática no sentido dos ponteiros do relógio para aumentar a temperatura ou vice versa. Para rodar a haste, pode utilizar o manípulo termostático carregando no botão, se necessário.
4. Estando a temperatura a 38 °C aplicar o manípulo no sistema alinhando o botão com a marcação 38 °C.
5. A válvula termostática fica assim calibrada, conforme os seus próprios requisitos de funcionamento.
6. Aperte o manípulo termostático com o parafuso respectivo.

nota:

Recomendamos que regularmente se rode o manípulo de regulação de temperatura entre os limites máximo e mínimo, premindo o botão de segurança e com a misturadora aberta. Desta forma evitam-se incrustações de calcário que podem bloquear o cartucho termostático.

EN

Operation

The upper handle directly turns on/off the water and controls the flow rate. The lower handle controls only the water temperature. The comfort zone is in the range from 32 °C to 38 °C, but total range is 28 °C to 48 °C. Protection against scalding stops the rotation of the handle at 38 °C. If water above 38 °C is desired, press on the button and turn the knob counterclockwise, to prevent scalding, ensure that the handle is left in a previous position (= or <38 °C).

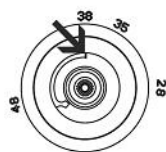
Prior to use - Setting the temperature

1. With the stop valve (flow control) in the off position, remove the thermostatic valve handle and the temperature limit ring.
2. Put back on the thermostatic valve handle and turn clockwise until the cartridge "clicks". This is now set at fully cold.
3. Turn on stop valve and turn the thermostatic valve handle anti-clockwise until the desired temperature is reached, ie 38 °C. Use a thermometer to check if the temperature is correct.
4. Turn off the stop valve, remove the thermostatic valve handle and replace the temperature limit ring with the red dot in the 12 o'clock position, ie corresponding with the 38 °C on the etched plate.
5. Replace the thermostatic valve handle with the temperature override button position just prior to the 38 °C.
6. Your thermostatic valve is now ready for use.

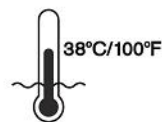
note:

It's recommended that you rotate the thermostatic control handle between the maximum and minimum limits, by pressing security button, and with the water running. This way you prevent limestone incrustation, that could block up the thermostatic cartridge.

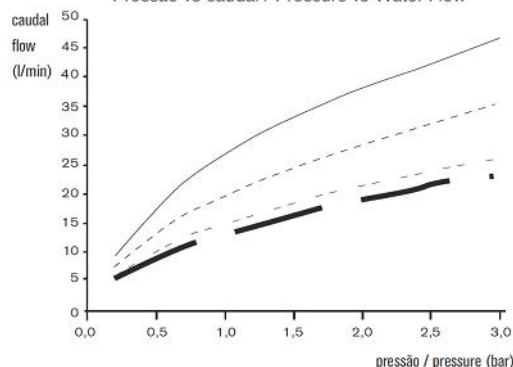
2. Marca vermelha orientada para os 38°C
Red mark aligned to the mark 38°C



3.



Pressão vs caudal / Pressure vs Water Flow



4. Botão limitador contra-queimaduras
Anti-scalding button

