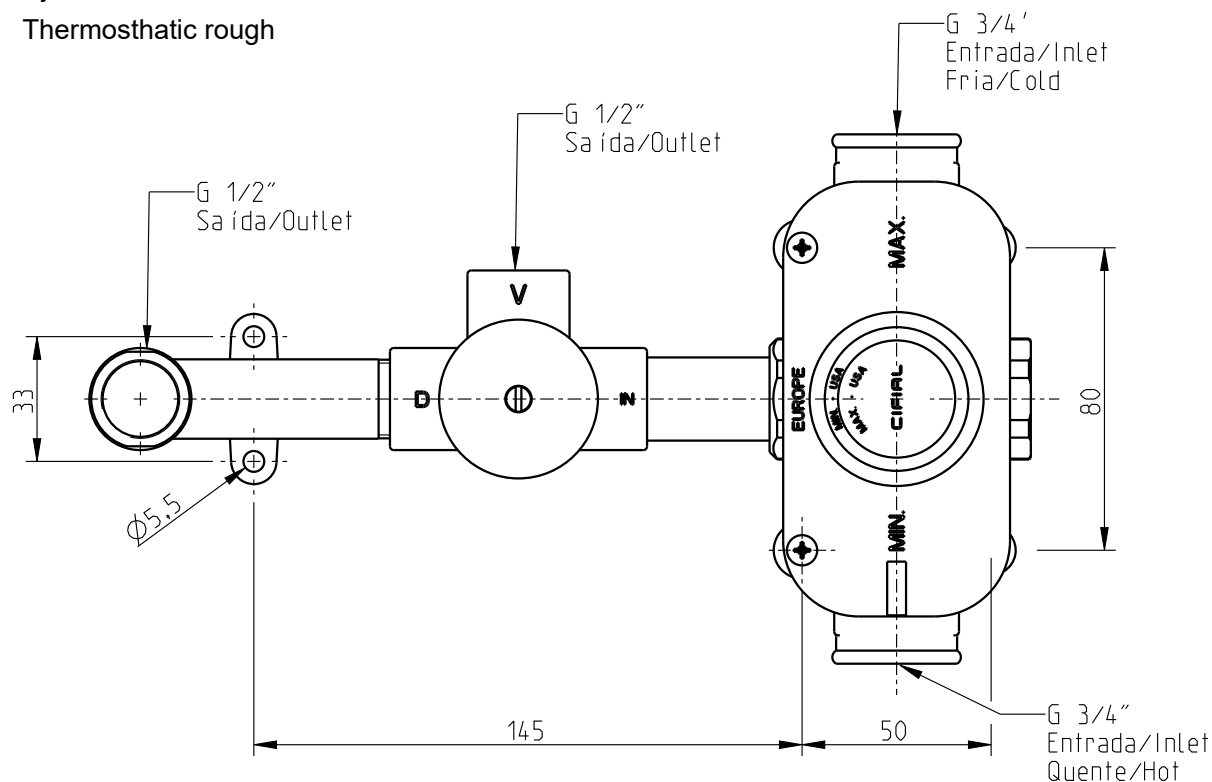


Thermostatic Rough

3582122

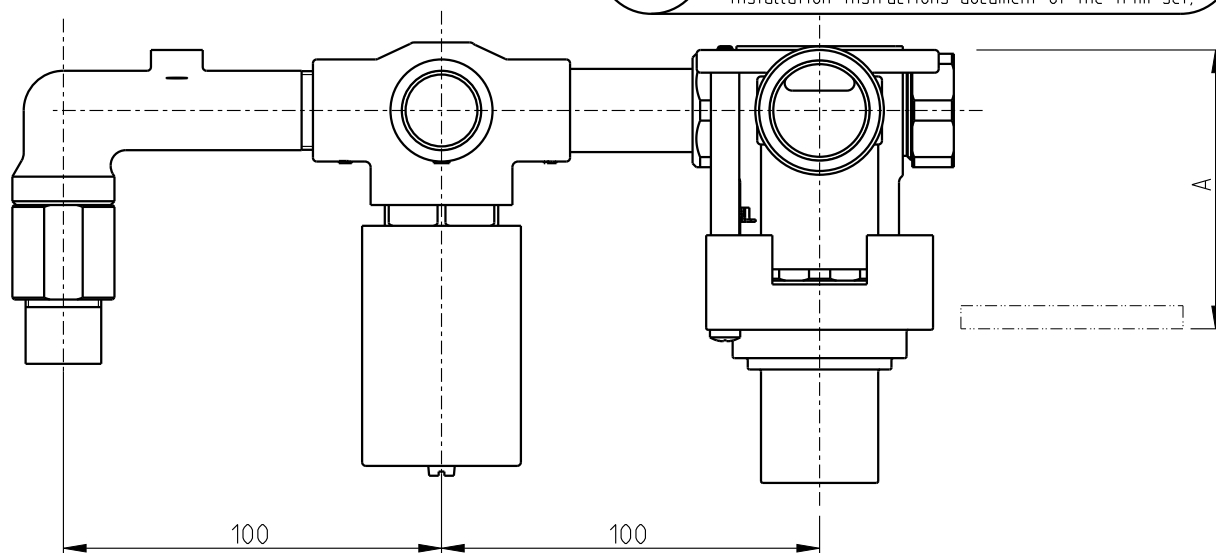
Cj.valv.term.3f

Thermostatic rough



PT: Dimensão "A" deve de ser verificada nas instruções de instalação do corpo exposto;

EN: Dimension "A" must be verified on the Installation Instructions document of the trim set;



Nota/Note:

xxx representa diferentes acabamentos
xxx represents different finishes

Instalador/Installer:

Por favor entregue todas as especificações que acompanham o produto ao seu proprietário.
Please leave all leaflets with the building owner to file for future reference.

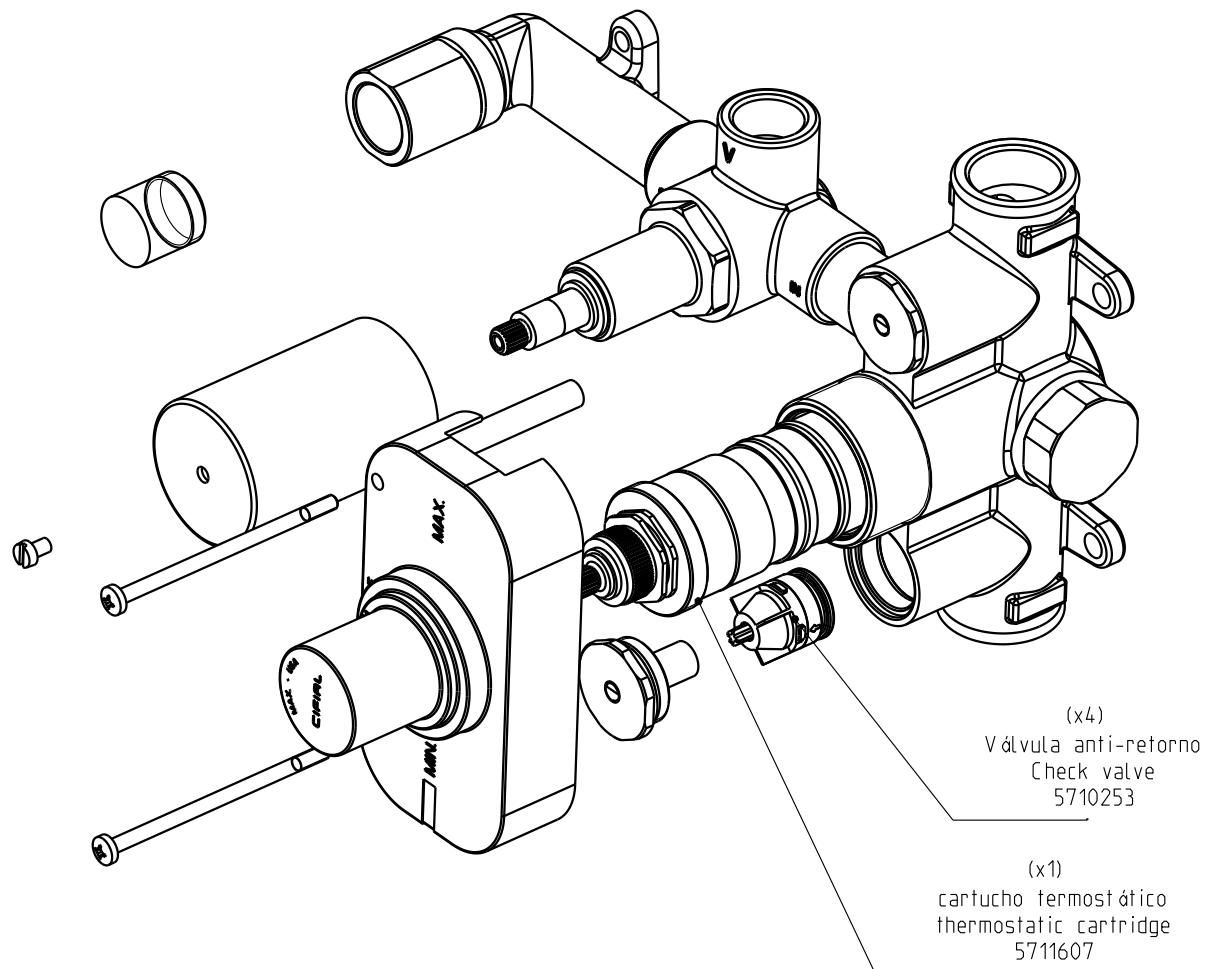
dimensões/dimensions: mm

Thermostatic Rough

3582122

Cj.valv.term.3f

Thermostatic rough



PT: Todas as proteções de obra devem ser removidas antes da instalação do corpo exposto;

EN: All of the protection covers must be removed before the installation of the trim set;

Nota/Note:

xxx representa diferentes acabamentos
xxx represents different finishes

Instalador/Installer:

Por favor entregue todas as especificações que acompanham o produto ao seu proprietário.
Please leave all leaflets with the building owner to file for future reference.