

CIFIAL

Installation Manual



Deck-mounted Basin and bidet tap



Avenida de Santiago n.º184, 4520 - 907 Rio Meão | Portugal
Telf. +351 256 780 100 | Fax. +351 256 783 395
cifial@cifial.pt | www.cifial.pt

Maintenance:

When you purchase a CIFIAL product you know that it is the result of a refined manufacturing process, which results in a high quality product. CIFIAL products give you the satisfaction of keeping their initial appearance for many years, provided they are properly cared for.

Before connecting the water supply system, let the water run for a few seconds to wash out any impurities that may have accumulated in the pipe.

Make sure that the cold and hot water are connected correctly. When facing the user, the flexible on the left side of the tap must be connected to the hot water circuit, and the right side must be connected to the cold water circuit.

After installing the tap, check all connections to ensure that there are no leaks.

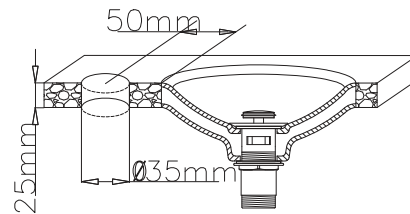
Open the tap and let the water run for 1 minute, checking the entire installation.

We recommend cleaning only with soap and water, or neutral detergents, for all types of finishes. Never use products containing hydrochloric acid, bleaches, paint or cement removers, products containing alcohol, ether, acetone or other solvents, or any other inappropriate products, including toothpaste.

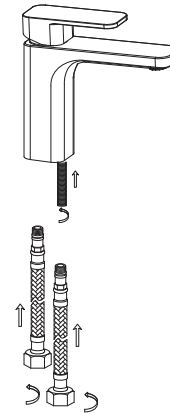
Avoid the use of abrasive pads or sponges.

Only flannels, soft cloths or absorbent cleaning paper must be used to dry the product.

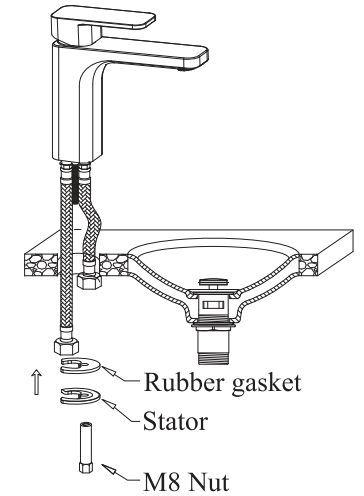
Applying a little Vaseline or wax will help maintain the gloss of shiny metal surfaces.



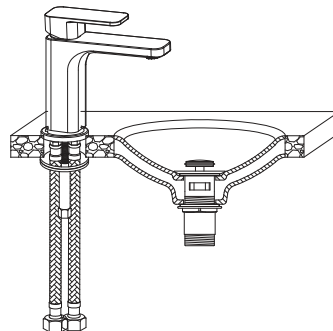
Make a hole with diameter 35mm on the deck 50mm from the edge.



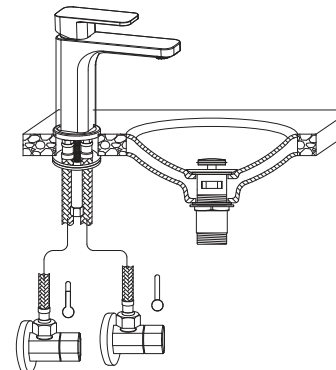
1. Fix the M8 screw stem into the M8 screw hole of the mixer. Assemble the two flexible hoses with the tap.



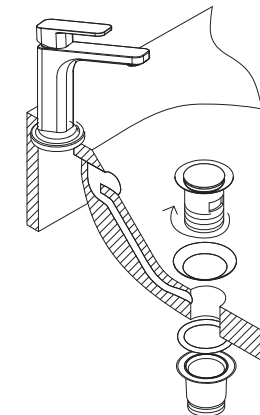
2. Take the two flexible hoses individually to go through the hole and then fix the rubber gasket and stator with the M8 screw stem.



3. Adjust the stator, ensure it is at the bottom center of the hole. Fix the hexagon nut while remaining the correct direction of the tap flow. Fasten the hexagon nut until it's firm enough.



4. Fix the two flexible hoses with the hot and cold valve. Open the hot and cold valve to check if there is leakage at the junction.



5. Apply the slotted clic clac.

CIFIAL

Manual de instalação



Torneira monocomando de lavatório e bidé



Avenida de Santiago n.º184, 4520 - 907 Rio Meão | Portugal
Telf. +351 256 780 100 | Fax. +351 256 783 395
cifial@cifial.pt | www.cifial.pt

Cuidados e manutenção:

Ao adquirir um produto Cifial, tem a garantia de que é resultado de um apurado processo de fabrico, do qual resulta um produto de elevada qualidade. Os produtos Cifial dão-lhe a satisfação de manterem o seu aspecto inicial, durante muitos anos, desde que os cuide adequadamente. Para isso é necessário que sejam seguidas algumas recomendações simples.

Antes de ligar o sistema de abastecimento de água à torneira, deixar correr a água durante alguns segundos de forma a limpar as impurezas que se possam ter acumulado na canalização.

Certificar-se de que as ligações de água fria e quente estão corretas. Quando de frente para o utilizador, o flexível do lado esquerdo da torneira deverá ser ligado ao circuito de água quente, e o lado direito deverá ser ligado ao circuito de água fria.

Após a instalação da torneira, verificar todas as ligações de forma a assegurar a ausência de fugas. Abrir a torneira e deixar correr a água durante 1 minuto, verificando toda a instalação.

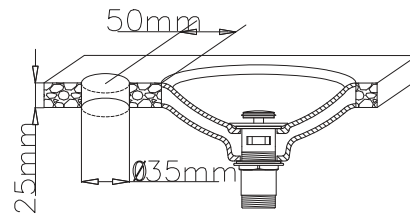
Para todos os tipos de acabamento recomendamos que a limpeza seja feita apenas com água e sabão, ou detergentes neutros. Nunca utilizar produtos que contenham ácido clorídrico, branqueadores, removedores de tinta e de cimento, produtos que contenham álcool, éter, acetona ou outros solventes, ou quaisquer outros produtos inapropriados, incluindo dentífricos.

Evitar o uso de esponjas abrasivas ou esfregões.

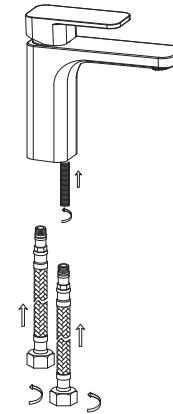
Para secar o produto apenas deve utilizar flanelas, panos macios ou papéis de limpeza absorventes.

Nas superfícies metálicas satinadas, a aplicação de um pouco de vaselina ou cera ajudará a manter o brilho.

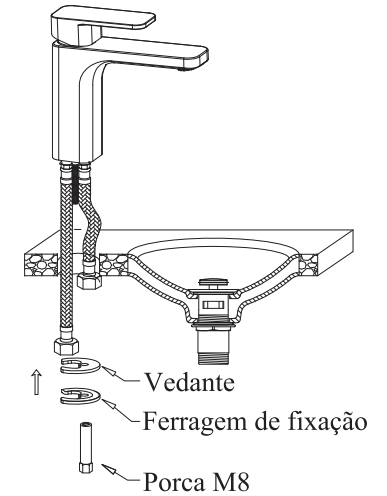
Para mais informações, por favor contactar diretamente os revendedores locais.



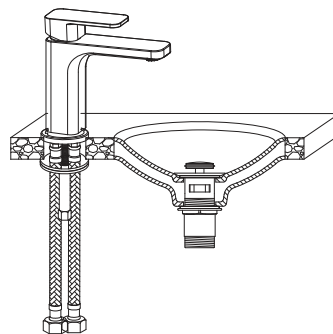
Fazer um furo com 35mm de diâmetro no móvel, a 50mm da borda do lavatório, quanto aplicado em balcão sem furação.



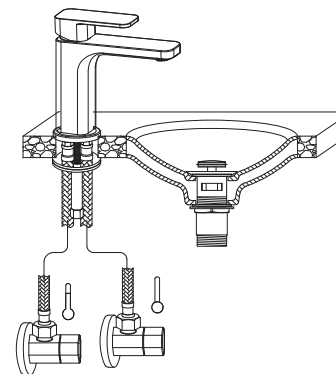
1. Fixar a haste roscada M8 no furo roscado da torneira. Enroscar completamente os dois flexíveis à torneira, manualmente.



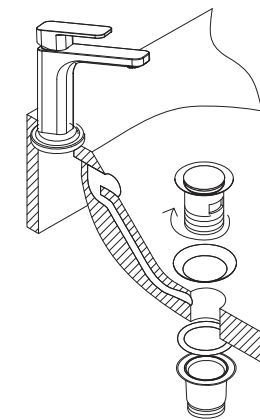
2. Passar os flexíveis através do orifício preparado para o efeito, no móvel ou no lavatório/bidé. Por baixo, posicionar o vedante, a ferragem de fixação e a porca hexagonal.



3. Ajustar a ferragem de fixação, certificando-se de que a torneira monocomando está centrada com o furo. Apertar a porca hexagonal até eliminar a folga entre os elementos de fixação e o móvel ou lavatório/bidé, mas de forma a permitir o ajuste da orientação da torneira. Orientar correctamente a saída de água da torneira. Apertar a porca hexagonal até a torneira estar suficientemente firme.



4. Ligar os dois flexíveis aos respetivos circuitos de água: esquerdo para a água quente e direito para a água fria. Com a torneira fechada, abrir as torneiras de segurança e verificar a existência de fugas na torneira e nas juntas.



5. Aplicar a parte superior do escudo clic clac e enroscar a parte inferior por baixo do lavatório/bidé. Apertar até garantir a vedação.