

CIFIAL

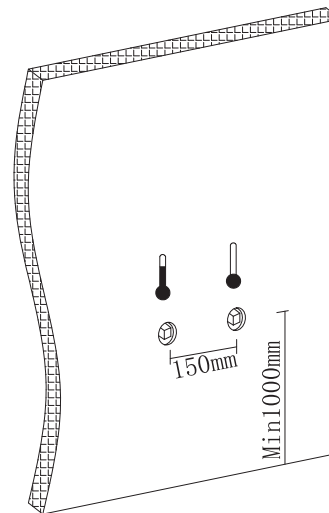
Manual de instalação



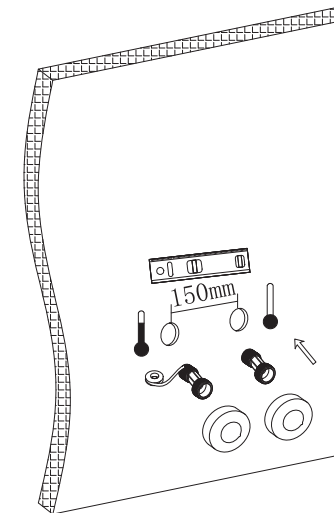
Monocomando de Duche e Banho/Duche, exposto



Avenida de Santiago n.º184, 4520 - 907 Rio Meão | Portugal
Telf. +351 256 780 100 | Fax. +351 256 783 395
cifial@cifial.pt | www.cifial.pt



1. Garantir que as ligações na parede estão niveladas com a superfície da parede. A distância central entre os dois furos deve ser de $150\text{mm} \pm 10\text{mm}$. A altura aconselhada, do solo até às ligações, é de 900 a 1000mm. Após confirmação, fechar a válvula de segurança da instalação e retirar a porca de vedação das ligações na parede. As ligações na parede devem ter uma rosca interna G1/2.



2. Envolver a rosca G1/2 dos adaptadores excêntricos com fita de vedação e enroscar um adaptador em cada ligação na parede. Certificar-se que as saídas dos adaptadores excêntricos, com rosca G3/4, estão horizontalmente niveladas e que os centros têm uma distância de 150mm entre eles. Instale os espelhos, enroscando-os nos adaptadores excêntricos até eliminar a folga entre os espelhos e a parede.

Cuidados de manutenção:

Ao adquirir um produto Cifial, tem a garantia de que é resultado de um apurado processo de fabrico, do qual resulta um produto de elevada qualidade.

Os produtos Cifial dão-lhe a satisfação de manterem o seu aspecto inicial, durante muitos anos, desde que os cuide adequadamente. Para isso é necessário que sejam seguidas algumas recomendações simples.

Antes de ligar o sistema de abastecimento de água à tomeira, deixar correr a água durante alguns segundos de forma a limpar as impurezas que se possam ter acumulado na canalização.

Certificar-se que as ligações de água fria e quente estão corretas. Quando de frente para o utilizador, o lado esquerdo da tomeira deverá ser ligado ao circuito de água quente, e o lado direito deverá ser ligado ao circuito de água fria.

Após a instalação da tomeira, verificar todas as ligações de forma a assegurar a ausência de fugas. Abrir a tomeira e deixar correr a água durante 1 minuto, verificando toda a instalação.

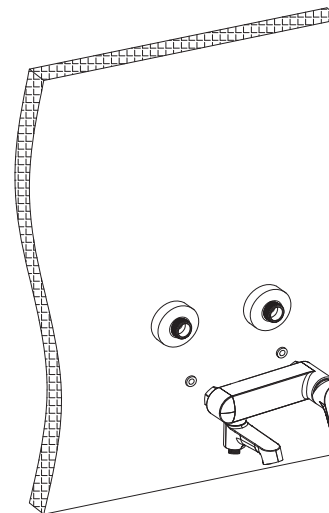
Para todos os tipos de acabamento recomendamos que a limpeza seja feita apenas com água e sabão, ou detergentes neutros. Nunca utilizar produtos que contenham ácido clorídrico, branqueadores, removedores de tinta e de cimento, produtos que contenham álcool, éter, acetona ou outros solventes, ou quaisquer outros produtos inapropriados, incluindo dentífricos.

Evitar o uso de esponjas abrasivas ou esfregões.

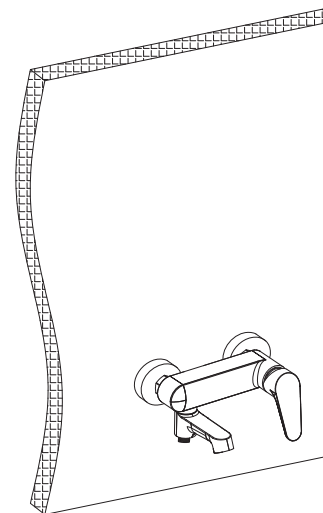
Para secar o produto apenas deve utilizar flanelas, panos macios ou papéis de limpeza absorventes.

Nas superfícies metálicas satinadas, a aplicação de um pouco de vaselina ou cera ajudará a manter o brilho.

Para mais informações, por favor contactar diretamente os revendedores locais.



3. Colocar uma anilha de vedação no interior de cada porca hexagonal G3/4 da tomeira. Enroscar as porcas hexagonais da tomeira nos adaptadores excêntricos, apertando até garantir a vedação entre os adaptadores excêntricos e a tomeira.



4. Finalmente abrir a válvula de segurança e fechar a tomeira para verificar se há fugas nas ligações.

CIFIAL

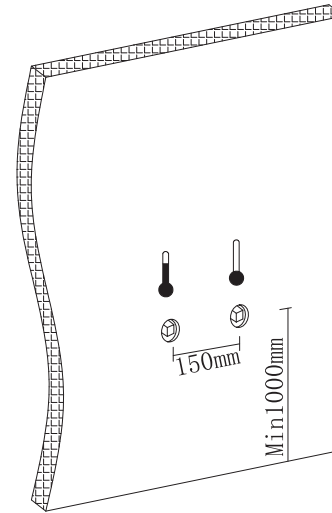
Installation Manual



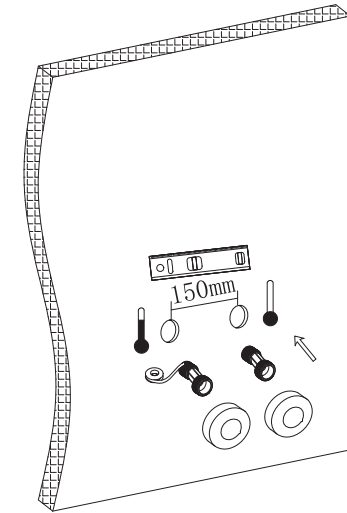
Shower and Shower/bath mixer



Avenida de Santiago n.º184, 4520 - 907 Rio Meão | Portugal
Telf. +351 256 780 100 | Fax. +351 256 783 395
cifial@cifial.pt | www.cifial.pt



1. Ensure that the connections on the wall are flush with the wall surface. The central distance between the two holes must be 150mm \pm 10mm. The recommended height, from the ground to the connections, is from 900 to 1000mm. After confirmation, close the installation safety valve and remove the sealing nut from the connections on the wall. Wall connections must have an internal G1/2 thread.



2. Wrap the G1/2 thread of the eccentric adapters with sealing tape, and screw an adapter into each connection on the wall. Make sure that the outlets of the eccentric adapters, with G3/4 thread, are horizontally level and that the centers have a distance of 150mm between them. Install the mirrors by screwing them into the eccentric adapters until the gap between the mirrors and the wall is eliminated.

Maintenance:

When you purchase a CIFIAL product you know that it is the result of a refined manufacturing process, which results in a high quality product. CIFIAL products give you the satisfaction of keeping their initial appearance for many years, provided they are properly cared for.

Before connecting the water supply system, let the water run for a few seconds to wash out any impurities that may have accumulated in the pipe.

Make sure that the cold and hot water are connected correctly. When facing the user, the flexible on the left side of the tap must be connected to the hot water circuit, and the right side must be connected to the cold water circuit.

After installing the tap, check all connections to ensure that there are no leaks.

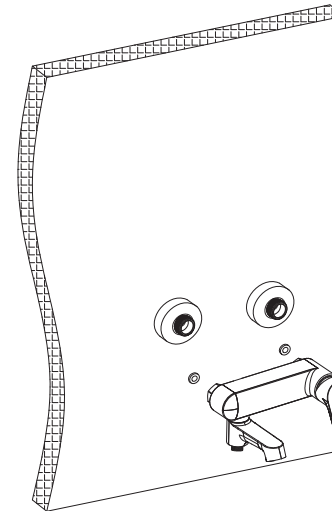
Open the tap and let the water run for 1 minute, checking the entire installation.

We recommend cleaning only with soap and water, or neutral detergents, for all types of finishes. Never use products containing hydrochloric acid, bleaches, paint or cement removers, products containing alcohol, ether, acetone or other solvents, or any other inappropriate products, including toothpaste.

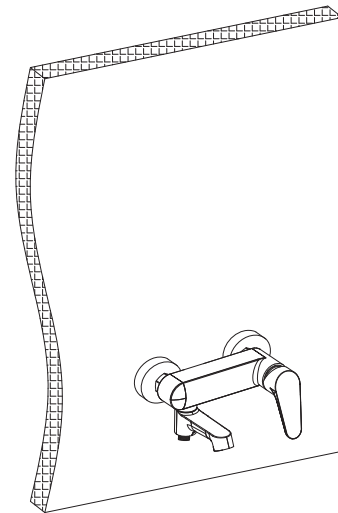
Avoid the use of abrasive pads or sponges.

Only flannels, soft cloths or absorbent cleaning paper must be used to dry the product.

Applying a little Vaseline or wax will help maintain the gloss of shiny metal surfaces.



3. Place a sealing ring inside each G3/4 hex nut on the tap. Screw the tap hexagonal nuts onto the eccentric adapters, tightening until the seal between the eccentric adapters and the tap is guaranteed. Finally open the valve, turn off the faucet to check if there is leakage from the connector.



4. Finally, open the safety valve and turn off the tap to check the connections for leaks.