

# CIFIAL

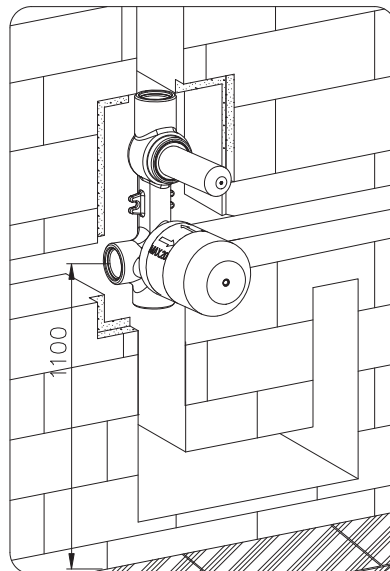
## Manual de instalação



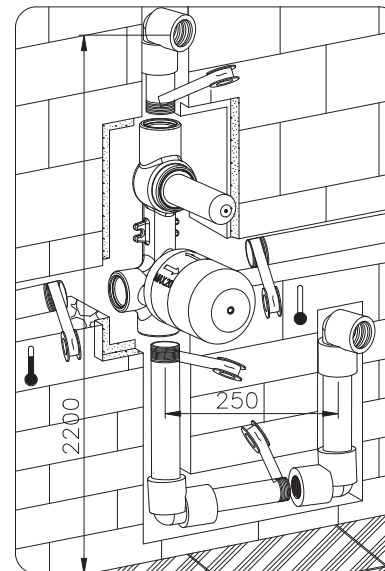
## Misturadora de banho/duche embutida



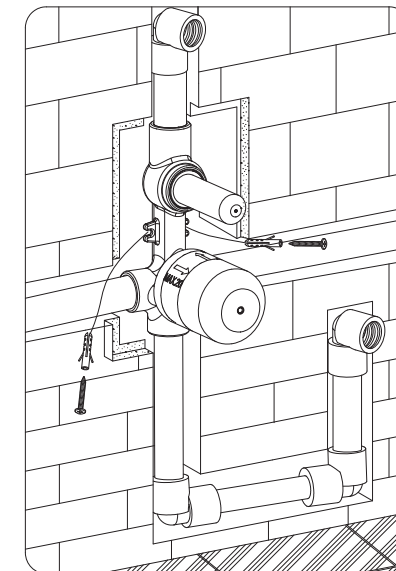
Avenida de Santiago n.º184, 4520 - 907 Rio Meão | Portugal  
Telf. +351 256 780 100 | Fax. +351 256 783 395  
cifial@cifial.pt | www.cifial.pt



**1.** Embutir a válvula da misturadora na parede, respeitando os limites de profundidade relativamente à parede terminada, indicados na tampa de proteção. Aconselha-se uma altura do chão de 1100mm.



**2.** Ligar a entrada do lado esquerdo ao fornecimento de água quente, e a da direita ao fornecimento de água fria. Ligar as saídas à tubagem, garantindo que a altura ao solo da ligação do chuveiro fixo à parede é aproximadamente 2200mm.



**3.** Verificar a existência de fugas de água com a válvula misturadora fechada.

## Cuidados de manutenção:

Ao adquirir um produto Cifial, tem a garantia de que é resultado de um apurado processo de fabrico, do qual resulta um produto de elevada qualidade.

Os produtos Cifial dão-lhe a satisfação de manterem o seu aspecto inicial, durante muitos anos, desde que os cuide adequadamente. Para isso é necessário que sejam seguidas algumas recomendações simples.

Antes de ligar o sistema de abastecimento de água à torneira, deixar correr a água durante alguns segundos de forma a limpar as impurezas que se possam ter acumulado na canalização.

Certificar-se que as ligações de água fria e quente estão corretas. Quando de frente para o utilizador, o lado esquerdo da torneira deverá ser ligado ao circuito de água quente, e o lado direito deverá ser ligado ao circuito de água fria.

Após a instalação da torneira, verificar todas as ligações de forma a assegurar a ausência de fugas. Abrir a torneira e deixar correr a água durante 1 minuto, verificando toda a instalação.

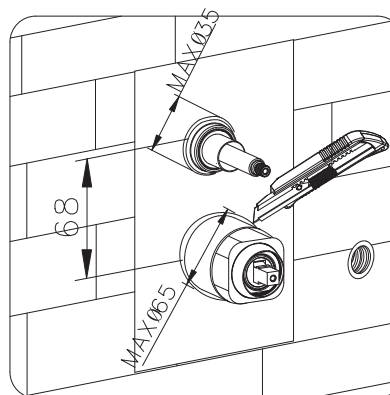
Para todos os tipos de acabamento recomendamos que a limpeza seja feita apenas com água e sabão, ou detergentes neutros. Nunca utilizar produtos que contenham ácido clorídrico, branqueadores, removedores de tinta e de cimento, produtos que contenham álcool, éter, acetona ou outros solventes, ou quaisquer outros produtos inapropriados, incluindo dentífricos.

Evitar o uso de esponjas abrasivas ou esfregões.

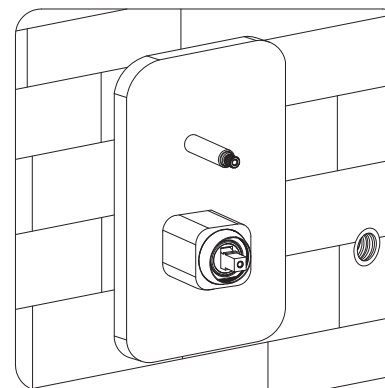
Para secar o produto apenas deve utilizar flanelas, panos macios ou papéis de limpeza absorventes.

Nas superfícies metálicas satinadas, a aplicação de um pouco de vaselina ou cera ajudará a manter o brilho.

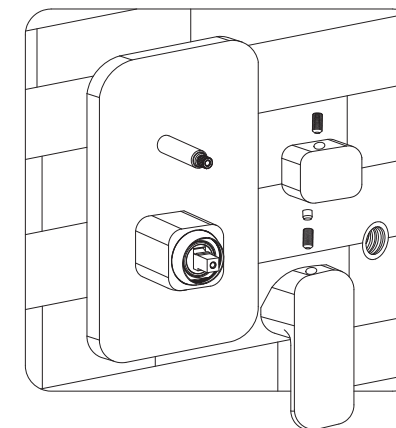
Para mais informações, por favor contactar diretamente os revendedores locais.



**4.** Cortar a tampa de proteção junto à parede, com o cuidado necessário para não danificar os componentes protegidos.



**5.** Instalar o espelho da torneira garantindo a eliminação das folgas relativamente à parede.



**6.** Instalar o manipulador de comando de caudal e temperatura (manipulo inferior) na posição indicada na imagem, apertar o perno de fixação e colocar a tampa no furo de fixação do manipulador. Instalar o manipulador do inversor (manipulo superior) na posição indicada na imagem e apertar o perno de fixação com a chave hexagonal.

# CIFIAL

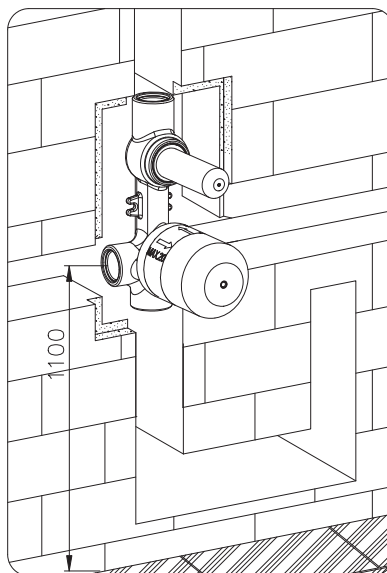
## Installation Manual



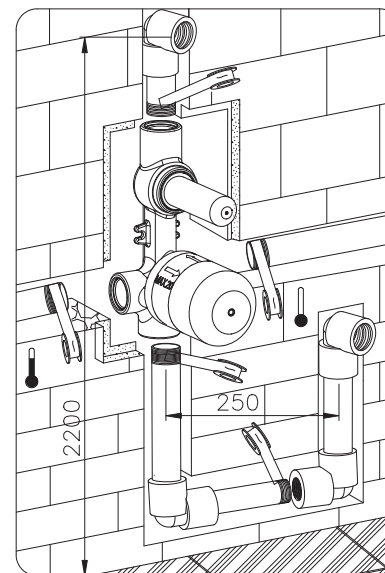
### Shower mixer valve



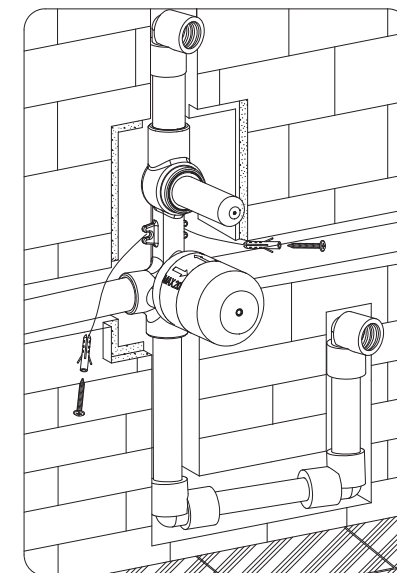
Avenida de Santiago n.º184, 4520-907 Rio Meão | Portugal  
Telf. +351 256 780 100 | Fax. +351 256 783 395  
cifial@cifial.pt | www.cifial.pt



**1.** Embed the mixer valve in the wall, respecting the depth limits in relation to the finished wall, indicated on the protection cover. A floor height of 1100mm is recommended.



**2.** Connect the inlet on the left to the hot water supply and the one on the right to the cold water supply. Connect the outlets to the pipe, ensuring that the height to the ground of the connection of the fixed shower to the wall is approximately 2200mm.



**3.** Check for water leaks with the mixing valve closed.

## Maintenance:

When you purchase a CIFIAL product you know that it is the result of a refined manufacturing process, which results in a high quality product. CIFIAL products give you the satisfaction of keeping their initial appearance for many years, provided they are properly cared for.

Before connecting the water supply system, let the water run for a few seconds to wash out any impurities that may have accumulated in the pipe.

Make sure that the cold and hot water are connected correctly. When facing the user, the flexible on the left side of the tap must be connected to the hot water circuit, and the right side must be connected to the cold water circuit.

After installing the tap, check all connections to ensure that there are no leaks.

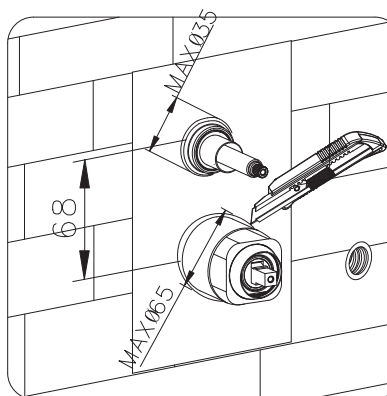
Open the tap and let the water run for 1 minute, checking the entire installation.

We recommend cleaning only with soap and water, or neutral detergents, for all types of finishes. Never use products containing hydrochloric acid, bleaches, paint or cement removers, products containing alcohol, ether, acetone or other solvents, or any other inappropriate products, including toothpaste.

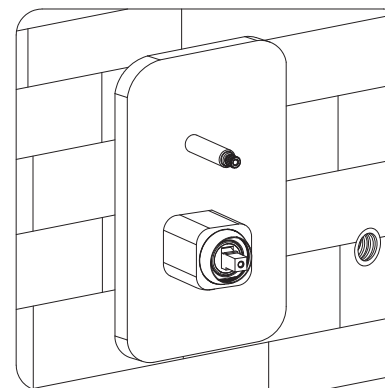
Avoid the use of abrasive pads or sponges.

Only flannels, soft cloths or absorbent cleaning paper must be used to dry the product.

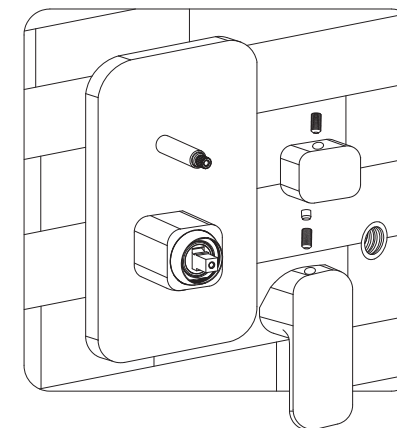
Applying a little Vaseline or wax will help maintain the gloss of shiny metal surfaces.



**4.** Cut the protective cup against the wall, without damaging the protected components.



**5.** Install the tap mirror ensuring the elimination of gaps in relation to the wall.



**6.** Install the flow and temperature control knob (lower knob) in the position shown in the image, tighten the fixing bolt and place the cover on the knob fixing hole. Install the inverter handle (upper handle) in the position shown in the image and tighten the fastening bolt with the hex key.